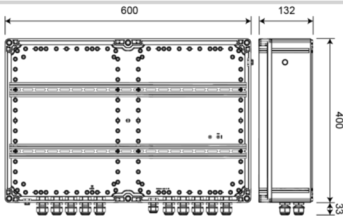
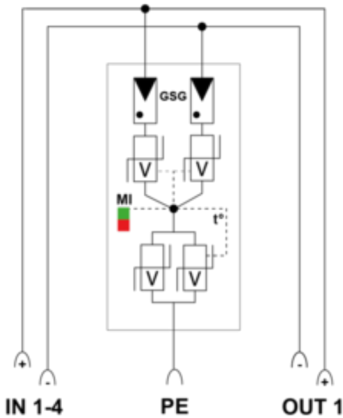


- Generatoranschlußkasten für 10 MPP-Tracker / 4 Strings
- Überspannungsschutz integriert - DPVN40CVG-21Y-1200 (Kombi-Ableiter Typ 2+3)
- Schutzart IP65
- Anschluß über Federkraftklemmen (6-16mm²)
- Verschraubungen fest verbaut



Jeweils pro MPP-Tracker



ELEKTRISCHE EIGENSCHAFTEN		
SPD Typ		2+3
Anwendung z.B. 230/400		Photovoltaik 1000 Vdc
Nennspannung DC	Un-dc	1000 Vdc
Höchste Dauerspannung PV-DC	Ucpv	1200 Vdc
Bemessungsisolationsspannung	Ui	1000 Vdc
Bemessungsstrom	InA	50 A
Bemessungsstromstrom	InC	25 A
MECHANISCHE EIGENSCHAFTEN		
Eingang / je MPPT		Federkraftklemmen / 4x 6-16mm ²
Ausgang / je MPPT		Federkraftklemmen / 1x 6-16mm ²
Kabeleinführung		20x M25 (Ø 9-17mm) * / 2x M20 (Ø 6-13mm) / (* - mit Mehrfachdichteinsätzen)
Gehäusematerial		UV- und Ozonbeständiges, Glasfaserverstärktes Polycarbonat
Abmaße		BxHxT (mm): 600 x 400 x 132
NORMEN		
Normkonform nach		DIN EN 50539-11
Artikel Nummer		157617

Österreich Vertretung



KESS Power Solutions

3580 Horn

Tel.: +43 720 895010 0

e-mail: info@kess.at

Web: www.kess.at

