



CITEL

ÜBERSpannungSSCHUTZ

FÜR

Photovoltaikanlagen



Version 1.1

Österreich Vertretung

KESS
power solutions



ÜBERSPANNUNGSSCHUTZ FÜR PHOTOVOLTAIKANLAGEN

Als Spezialist für Blitz- und Überspannungsschutz ist uns die Sicherheit von Menschen und Anlagen das oberste Gebot. Daher beschäftigen wir uns seit mehr als 80 Jahren mit der Frage wie wir die Sicherheit und Langlebigkeit Ihrer Anlagen verbessern können und somit auch einen Beitrag zu deren Wirtschaftlichkeit leisten können. Unser Team verfügt dabei über langjährige Erfahrung und umfassende Kenntnis der speziellen Herausforderungen, die Photovoltaikanlagen an uns stellen.

CITEL hat auf der Basis kontinuierlicher Forschung und Expertise, sowie auf Basis der immer weiter steigenden normativen Ansprüche an die Schutzmaßnahmen unter anderem die patentierte VG-Technologie entwickelt. Diese einzigartige Hybrid-Technik aus Hochleistungsvaristor (MOV) und gasgefüllter Funkenstrecke (GSG) steht für ein Optimum an Robustheit und Zuverlässigkeit bei Gewährleistung eines höchstmöglichen Schutzniveaus.

Auch der aktuellste technische Standard im Bereich Überspannungsschutz für Photovoltaikanwendungen geht auf unsere Forschung und Entwicklung zurück – die „CTC-Technologie“. Eine völlig neu entwickelte und patentierte Trenntechnologie, die die Schwächen bisheriger Trennvorrichtungen durch zwei wichtige Merkmale korrigiert:

- Ihre thermosensitive, allpolige Trennstelle, die räumlich zentral im SPD platziert ist
- Eine zusätzliche, elektrisch isolierende Sicherheitsbarriere zur Verhinderung von Lichtbogenbildung

Diese Technologien findet sich auch in den Blitz- und Überspannungsschutzgeräten (SPD, engl.: Surge Protective Devices) zum Schutz Ihrer Photovoltaikanlage wieder.

Um Planern, Installateuren und Betreibern einer Photovoltaikanlage ein umfassendes Schutzkonzept anzubieten, bieten wir zusätzlich zu den Ableitern für PV-Anlagen, spezielle Schutzgeräte für Sensor-, Daten- und Kommunikationsleitungen. Hierbei spielt es keine Rolle, ob es sich um eine Anlage für Ihr Einfamilienhaus, eine Gewerbeimmobilie oder um ein PV-Kraftwerk handelt und um das Programm abzurunden haben wir ein umfassendes Portfolio an Generatoranschlusskästen im Programm.

Generatoranschlusskästen (GAK) kann CITEL in den unterschiedlichsten Konfigurationen zur Verfügung stellen, von Anforderungen für Wechselrichter mit 1-MPPT bis zu 10-MPPT, mit Strangsicherungen und oder Lasttrennschalter, sowie unserer CiPlug-Serien mit MC4-Steckern/Buchsen. Zusätzlich zu unseren Standard-Serien, können wir auch projektbezogene Sonderlösungen ausarbeiten und anbieten.

CITEL-PRODUKTE SIND EINFACH ZU PLANEN, SCHNELL ZU MONTIEREN & HELFEN BEIM SPAREN.

Die Vorteile für den Planer und Installateur

- ✓ Umfassendes Portfolio für alle gängigen Anwendungsfälle
- ✓ Innovatives System durch stetige Weiterentwicklung
- ✓ Einfache Koordinierbarkeit mit bestehenden Schutzorganen

Auch nach Planung und Installation haben die Schutzgeräte von CITEL viele Vorteile für den Investor und Betreiber der Anlage.

Die Vorteile für den Betreiber

- ✓ Optimaler Schutz durch neueste Technik, niedrige Schutzpegel und hohe Ableitfähigkeit
- ✓ Lange Lebensdauer aufgrund qualitativ hochwertiger Geräte aus eigener Fertigung und strenger Qualitätssicherung
- ✓ Perfekt aufeinander abgestimmte Geräte, die ein komplettes Überspannungsschutzsystem ergeben.

Das bedeutet vor allem einen störungsfreien Betrieb der Anlage und damit verbunden eine hohe Wirtschaftlichkeit. Nachfolgend haben wir Ihnen die Bestimmungen und Anforderungen für die gängigen Anwendungsfälle zusammengestellt. Sollten Sie Fragen hierzu haben, stehen wir Ihnen gerne zur Verfügung.





DIE ANFORDERUNGEN DES MARKTES

Durch den stetig wachsenden Anteil von Photovoltaik-Anlagen zur Energiegewinnung in Deutschland, Europa und weltweit wird die Frage nach der Anlagen- und Ertragssicherheit immer wichtiger. In der Planungsphase einer PV-Anlage sollte daher darauf geachtet werden, welches Blitz- und Überspannungsschutzkonzept gefordert wird. Damit vermeiden Sie unnötige Kosten für eine Nachrüstung.

Ein besonderes Augenmerk sollte dabei auf die Sensorik und die Kommunikationsleitungen gelegt werden, da sich auch auf diesem Wege Überspannungen einkoppeln können, die schwere Beschädigungen an der Anlage, vor allem am Wechselrichter, verursachen können. Mit dem Versicherer sollte abgeklärt werden, welche Anforderungen erfüllt werden müssen. Grundlage hierfür bietet die Norm DIN VDE 0100-712, die speziell das Errichten von Photovoltaik-Stromversorgungssystemen behandelt. Eine gute Übersicht für besondere bauliche Anlagen, unter die auch PV-Anlagen fallen, gibt dazu das Beiblatt 5 der DIN EN 62305-3 (VDE 0185-305-3 Beiblatt 5). Hier wird für PV-Anlagen ein Blitz- und Überspannungsschutz der Blitzschutzklasse III empfohlen.

Wird eine Photovoltaikanlage auf einem öffentlichen Gebäude errichtet, müssen zusätzlich zu den geltenden Normen DIN VDE 0100-443, DIN VDE 0100-534 und DIN EN 62305-3 (VDE 0185-305-3) noch die Landesbauverordnungen berücksichtigt werden.

Zahlreiche sensible öffentliche Gebäude wie z.B. Krankenhäuser müssen demnach mit einer Blitzschutzanlage versehen werden und gemäß DIN EN 62305-3 mit einem äußeren und inneren Blitzschutzsystem geschützt werden. Die Photovoltaikanlage ist Teil der elektrischen Installation und muss daher auch in das Schutzkonzept mit eingebunden werden. Selbst für Anlagen ohne äußeren Blitzschutz fordert die VDE 0100-443 generell einen Überspannungsschutz. Dies gilt insbesondere auch für Einzelpersonen z.B. in Wohngebäuden und Büros, wenn Betriebsmittel der Überspannungskategorie I oder II errichtet sind, wovon in der Praxis immer auszugehen ist.

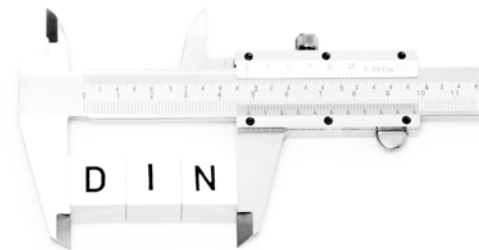
Die DIN VDE 0100-712 beschreibt - Zitat aus Kapitel 4.5 der VDE V 0675-39-12:

„Solange die Risikoberechnung nach VDE 0185-305-2 keine andere Aussage liefert ist die Installation von SPDs auf der DC- und AC-Seite von PV-Anlagen obligatorisch“.

Die DIN VDE 0100-712 beschreibt weiter im normativen Anhang ZB zum Kapitel 712.534:

„Die Auswahl und Errichtung von Überspannungs-Schutzeinrichtungen (SPDs) in PV-Systemen muss nach DIN EN 62305-3 Beiblatt 5 (VDE 0185-305-3 Beiblatt 5) erfolgen.“

NEUERUNGEN: STAND DER TECHNIK / NORMEN



Für die fachgerechte Installation eines Blitz- und Überspannungsschutzkonzeptes für PV-Anlagen stand dem Anwender neben dem Beiblatt 5 der Blitzschutznorm DIN EN 62305-3 (VDE 0185-305-3) zur Verfügung.

Seit September 2017 ist auf internationaler Ebene die Anwendungsnorm IEC 61643-32 ED1 veröffentlicht, die in der VDE V 0675-5-32 ihre nationale Umsetzung findet (Als Ersatz für die VDE V 0675-39-12). Auch die neue DIN VDE 0100-712 enthält nun zusätzlich Anforderungen zum Schutz der Anlagen gegen Überspannungen.

Die neue IEC 61643-32 baut dabei im Wesentlichen auf die bereits bekannte VDE V 0675-5-32 auf.

Die Norm behandelt die Auswahl und die Anwendungsgrundsätze von Überspannungsschutzgeräten für den Einsatz in Photovoltaik-Installationen. Dabei geht es um Maßnahmen gegen Überspannungsschäden zur Erhöhung der Sicherheit und Verfügbarkeit der Anlage, Gebäude mit und ohne äußerem Blitzschutz, die Behandlung des Trennungsabstandes sowie dem Einsatz von Überspannungsschutzgeräten in Freiflächenanlagen. Des Weiteren werden Vorgaben zur Auswahl und Installation von Überspannungsschutzgeräten auf der DC- und AC-Seite gemacht. Die neue IEC 61643-32 verlangt darüber hinaus auch den Einsatz von SPDs für die Daten- und Kommunikationsleitungen.

Wörtlich steht in der IEC 61643-32:

„The installation of SPDs on the DC and AC sides of a PV installation is mandatory unless indicated otherwise by a risk assessment.“ („Die Installation von SPDs auf der DC- und AC-

Seite einer PV-Anlage ist obligatorisch, sofern in einer Risikoanalyse nichts anderes festgelegt ist“).

Weiterhin ist festgelegt: „When SPDs are installed to protect the PV-installation, it is necessary also to protect any telecommunication and signalling circuits which are part of the PV system.“ („Wenn SPDs zum Schutz der PV-Anlage installiert werden, ist es notwendig, auch alle Telekommunikations- und Signalstromkreise zu schützen, die Teil der PV-Anlage sind“).

Die Pflicht, Photovoltaikanlagen gegen Überspannungen zu schützen ergibt sich ebenfalls aus der DIN VDE 0100-712.

Diese verweist zunächst auf das Beiblatt 5 der Blitzschutznorm DIN EN 62305-3 (VDE 0185-305-3): „Die Auswahl und Errichtung von Überspannungs-Schutzeinrichtungen (SPDs) in PV-Systemen muss nach DIN EN 62305-3 Beiblatt 5 (VDE 0185-305-3 Beiblatt 5) erfolgen.“ In diesem Beiblatt 5 wiederum findet sich die Anforderung: „Die Notwendigkeit von Überspannungsschutzmaßnahmen auf der Wechselstromseite des PV-Stromversorgungssystems wird entsprechend DIN VDE 0100-443 ermittelt.“ Diese wiederum schreibt bekanntlich den Einsatz von SPDs in jeder Installation zwingend vor. Weiterhin heißt es in der DIN VDE 0100-712: „Wenn Schutz bei transienten Überspannungen durch DIN VDE 0100-443, Abschnitt 443 gefordert ist, muss ein solcher Schutz auch auf der Gleichspannungsseite der PV-Anlage angewendet werden.“

Für PV-Anlagen auf oder an Gebäuden gibt die DIN VDE 0100-712 im informativen Anhang C darüber hinaus eine Hilfestellung zur richtigen Auswahl der Schutzgeräte (Mindestanforderung):





NORMATIVE MINDESTANFORDERUNGEN

Querschnitte:

- Nicht blitzstrombehaftete Potenzialausgleichsleiter:
→ Mindestens 6 mm² Kupfer oder gleichwertig.
- Blitzstrombehaftete Potenzialausgleichsleiter:
→ Mindestens 16 mm² Kupfer oder gleichwertig.

Auswahl von U_c und U_p:

- U_c > 1,2*U_{ocstc}
- U_p < (5*U_{ocstc})*0,8 oder

U_p < U_w*0,8 (U_w: Spannungsfestigkeit der Betriebsmittel)

Ableitwerte nach:

A) DIN VDE 0100-712 und IEC 61643-32

- **Typ 1 Ableiter: min. I_{imp}: 12,5 kA/Pol (10/350 μs)**
Abweichende I_{imp} für Typ 1 Ableiter können sich je nach Risiko
 - für DC- Ableiter gemäß IEC 61643-32 Anhang A,
 - für AC-Ableiter gemäß Blitzschutzklasse und Blitzstromaufteilung nach EN 61643-12 ergeben
- **Typ 2 Ableiter (AC und DC): min. 5 kA/Pol (8/20 μs)**

B) VDE 0185-305-3 Beiblatt 5:

- **Typ 1 Ableiter:**
 - für DC-Ableiter nach Absatz 5.6.2, Tabelle 2 und 3: 12,5kA/Pol (10/350μs) bis 25kA/Pol (10/350μs) je nach Erdungskonzept, Anlagenaufbau bzw. Anlagentyp und Ableitertechnologie

Für AC-Ableiter in der Nähe vom:

- Wechselrichter: mind. 12,5 kA/Pol (10/350μs).
- Einspeisepunkt bzw. Blitzschutzzoneübergang gemäß Blitzschutzklasse und Blitzstromaufteilung nach EN 61643-12 ggf. Werte bis 25 kA/Pol (10/350μs).

- **Typ 2 Ableiter (AC und DC): min. 5 kA/Pol (8/20 μs)**

Fazit DC-Seite:

Ist ein DC Typ 1 Ableiter gefordert, ist für nahezu alle Anlagen ein I_{imp}= 12,5kA/Pol (10/350μs) unabhängig der verschiedenen Normen ausreichend. Damit bietet die DS60VG-Serie dem Anwender ein normkonformes Produkt, welches zudem ohne komplizierte Berechnungen in der Planung auskommt und in nahezu jeder Anlage einsetzbar ist. Werden durch eine detaillierte Berechnung oder bei Anwendung des Beiblattes 5 kleinere Werte ermittelt, bietet sich die DPVN1-6CVG-21Y Serie als Typ 1+2+3 Ableiter mit einem I_{imp}= 6,25kA/Pol (10/350μs) als kosten- und platzoptimierte Variante an. Als DC Typ 2+3 Ableiter kommt hier die DPVN40C-21Y Serie zum Einsatz.

Fazit AC-Seite:

Auf der AC-Seite bietet sich als Typ 1+2+3 Ableiter die DS250VG-Serie mit 25kA/Pol für höchste Belastungen und die DAC1-13VG oder ZPAC-Serie mit 12,5kA/Pol für durchschnittliche Belastungen an. Die Ableiter der DAC50VG-Serie runden als Typ 2+3 die AC-Seite ab.

ÜBERSPANNUNGSSCHUTZ FÜR PV-SYSTEME



Bei der Analyse des Risikos „Blitzschlag und Spannungsspitzen“ sind mehrere Aspekte zu berücksichtigen:

- Wegen der exponierten Lage der PV-Module überwiegt die Blitzschlaggefahr.
- Dabei bestehen gleich mehrere Risiken, nämlich die Gefahr eines direkten Blitzeinschlags (in die Module), die Gefahr von indirekten Einflüssen (Einwirkung von Spannungsspitzen auf Solarzellen, Solarladegeräte oder Wechselrichter) und die Gefährdung anderer Leitungen (Daten).
- Zu berücksichtigen ist auch der Betriebsausfall, vor allem an Standorten mit hoher installierter Leistung.
- Wenn sich das PV-System auf einem Industriegelände befindet, ist auch das Risiko von Überspannungen durch Schaltvorgänge in die Analyse einzubeziehen.
- Die Höhe des Risikos steht in direktem Zusammenhang mit dem Blitzaufkommen und der Exponierung der Leitungen vor Ort.

SCHUTZ VON PV-ANLAGEN

Die an das öffentliche Stromnetz angebotenen Niederspannungsleitungen der Photovoltaikanlage können in verschiedenen Netzen Überspannungen ausgesetzt sein:

- **Wechselspannungsnetz:** Überspannungsschutzgeräte sind erforderlich und in den meisten Fällen auch obligatorisch am Wechselspannungsausgang des PV-Wechselrichters, der mit dem öffentlichen Netz gekoppelt ist.
- **Gleichspannungsnetz:** Überspannungsschutzgeräte sind erforderlich oder obligatorisch am Eingang des PV-Wechselrichters oder an den PV-Modulen.
- **Datenleitungsnetzwerk:** Wenn SPDs zum Schutz der PV-Anlage installiert werden, ist es notwendig auch alle Telekommunikations- und Signalkreise, die Teil der PV-Anlage sind, zu schützen.

Die meisten Hersteller von Photovoltaikmodulen garantieren die Leistungen ihrer Produkte für 20 Jahre oder mehr. Daher wird die Investitionsrentabilität von Anlagen zur Photovoltaik-Stromerzeugung, die an das Niederspannungsnetz angeschlossen sind, über diesen langen Zeitraum kalkuliert. Allerdings sind diese Systeme auch häufig einem hohen Risiko von Blitzschlägen und Spannungsspitzen ausgesetzt, was die der Kalkulation zugrunde liegende Betriebszeit drastisch verkürzen kann. Daher wird die Umsetzung von geeigneten Schutzlösungen nachdrücklich empfohlen.

AC-ÜBERSPANNUNGSSCHUTZ FÜR PV-ANLAGEN

Je nach Netzform und abhängig vom Vorhandensein von Blitzableitern oder primären Überspannungsschutzgeräten bietet CITEL außerdem eine vollständige Auswahl von Lösungen für den Schutz des AC-Teils von PV-Systemen an.

Anlagen mit Blitzschutzsystem

Ein Typ-1-Blitzstromableiter, der speziell für die Ableitung direkter Blitzströme dimensioniert ist, wird im Hausanschlusskasten der Anlage (in der Hauptverteilung) benötigt. Ableiter wie der DAC1-13VGS bieten bei kompakter Baugröße eine hohe Impulsstrom-Ableitfähigkeit und lassen sich durch den modularen Aufbau einfach warten.

Standardinstallation

Wenn kein Blitzschutzsystem vorhanden ist, ist allgemein der Einbau eines Typ-2-Überspannungsschutzgerätes ausreichend. In einigen Fällen ist dies jedoch vorgeschrieben, vom Blitzaufkommen im betreffenden Gebiet abhängig ($N_g > 2,5$). Die Typ-2-Ableiterserie DAC50S ermöglicht den Aufbau modularer Lösungen, die auf diese Anwendungen abgestimmt sind. In mittelgroßen und kleinen Anlagen mit wenig verfügbarem Platz bietet der DAC15CS/DAC40CS ein hohes Stoßstrom-Ableitvermögen bei reduziertem Platzbedarf.

Eingangsschutz von PV-Wechselrichtern

Die VDE0100-712 verlangt den Einbau eines zusätzlichen Überspannungsschutzes am Wechselspannungseingang des PV-Wechselrichters, wenn dieser weiter als 10 m vom ursprünglichen Überspannungsschutzgeräte-Einbauort entfernt ist. Die Überspannungsschutzgeräte DAC15CS/DAC40CS gewährleisten den besagten Schutz in diesen Anwendungsfällen und können entweder direkt in die Verteilung oder in ein spezielles eigenes Gehäuse eingebaut werden.

ÜBERSPANNUNGSSCHUTZ FÜR SIGNALLEITUNGEN

Das PV-System kann in verschiedenen Datenleitungs-Netzwerken eingebunden werden, mit denen z.B. Messfühler, Sensoren oder Überwachungsanlagen verbunden sind. In diesen Fällen wird nachdrücklich der Einbau eines geeigneten Überspannungsschutzgerätes empfohlen. Die DLA-Produktlinie erfüllt diese Funktion, und es stehen Überspannungsschutzgeräte für alle Arten von Telekommunikations- oder Datenleitungen zur Verfügung.



DC-ÜBERSPANNUNGSSCHUTZ FÜR PV-ANLAGEN

Nach der VDE0100-712 muss auch der Gleichspannungseingang des PV-Wechselrichters geschützt sein. Für diese Anwendungen hat CITELE eine komplette Serie von Kombi-Ableitern Typ 1+2+3 oder Typ 1+2 und Typ 2+3 Überspannungsschutzgeräten entwickelt, welche die Norm EN61643-31 erfüllen.

Typ 1 Blitzstromableiter

Wenn die Anlage mit nicht isolierten Blitzableitern ausgerüstet ist (siehe VDE0100-712), ist der Einbau eines Überspannungsschutzgerätes vorgeschrieben, der für eine direkte Blitzstrom-Wellenform (10/350 μ s) dimensioniert ist. Für diese Fälle hat CITELE zwei Serien von Typ 1+2+3 (Typ 1+2) - Blitzstromableitern entwickelt:

- **Serie DS60VGPV:** Diese Typ 1+2-SPDs halten Impulsströmen von 12,5 kA / Pol (10/350 μ s) stand. Sie sind in der von CITELE entwickelten, patentierten „VG-Technology“ aufgebaut.
- **Serien DPNV1-6CVG-21Y:** Kombi-Ableiter Typ 1+2+3 in „VG und CTC Technology“ mit einem Iimp (10/350 μ s) von 6,25 kA / Pol.
- **Serie DPNV1-6C-21Y:** Kombi-Ableiter vom Typ 1+2+3 auf Basis von spezieller Varistoren sowie der „CTC-Technology“.

Typ 2 Überspannungsschutzgeräte

In den meisten Anlagen wird ein SPD vom Typ 2+3 erforderlich oder sogar obligatorisch sein. Hier bietet CITELE zwei Produktlinien an:

- **Serien DPNV40CVG-21Y:** Diese Version basiert auf den Technologien „VG“ und „CTC“, ist frei von Betriebs- und Leckströmen und sorgt für maximale Zuverlässigkeit.

- **Serie DPNV40C-21Y:** Diese Serie basiert auf dem Einsatz spezieller Varistoren sowie der „CTC-Technology“.

Höchste Dauerspannung (Ucpv)

Höchste Dauerspannung, die ständig am SPD anliegen darf. Sie muss höher sein als die maximale PV-Spannung der Anlage (Uocstc).

Kurzschlußfestigkeit (Iscpv)

Der Überspannungsschutz muss einer End-of-Life-Prüfung mit einem angegebenen Kurzschlussstrom sicher standhalten (ausfallsichere Abschaltung). Dieser Parameter Iscpv muss höher sein als der maximale Kurzschlussstrom der PV-Leitung (Iscstc).

Schutzpegel (Up)

Muss niedriger sein als die Impulsfestigkeit (Uw) der Geräte der PV-Anlage (Wechselrichter, PV-Module).

Die IEC61643-32 gibt einige typische Werte an.

Nennableitstoßstrom (In)

Die Wiederholungsfestigkeit der SPDs vom Typ 2 bei einem Stromimpuls von 8/20 μ s muss mindestens 5 kA betragen. Höhere Werte (15 bis 20 kA) verlängern die voraussichtliche Lebensdauer der Überspannungsschutzgeräte.

Blitzstoßstrom (Iimp und Itotal)

Die 10/350 Impulsbelastbarkeit an einem Pol (Iimp) oder an 2 Polen zusammen (Itotal) für Typ SPD 1 hängt von der Installationskonfiguration ab.

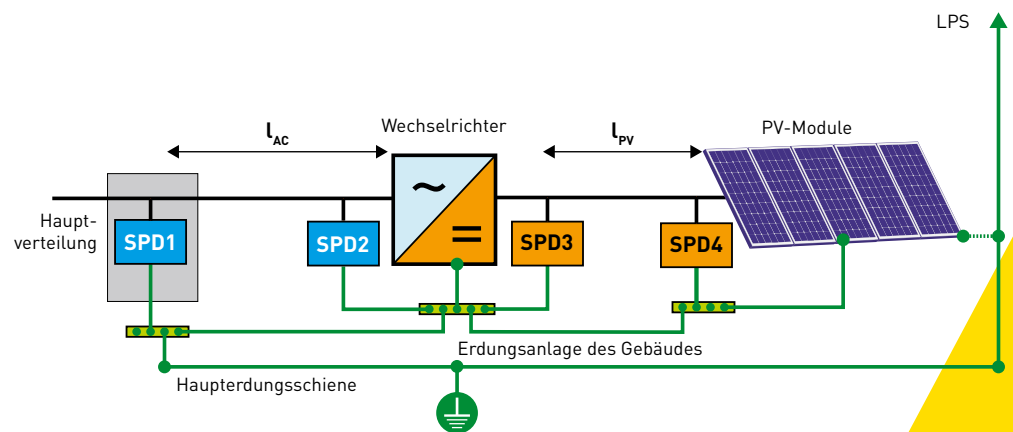
Typische Werte sind:

- Iimp 5 kA (Itotal 10 kA) für die Installation mit dem Blitzschutzsystem LPL III oder IV oder einem freien PV-Feld.
- Iimp 10 kA (Itotal 20 kA) für eine PV-Anlage, die mit dem Blitzschutzsystem LPL I ausgestattet ist.

Auswahl und Platzierung von SPDs in einer an das AC-Netz angeschlossenen PV-Anlage

Gemäß IEC61643-32 hängen der Standort und der Typ des in AC- und DC-Netzen zu installierenden SPD von mehreren Kriterien ab (PV auf dem Gebäude/PV-Feld, Vorhandensein von LPS, Zusammenschaltung, Länge der Leitungen).

Die nebenstehende Tabelle beschreibt die wichtigsten Konfigurationen.

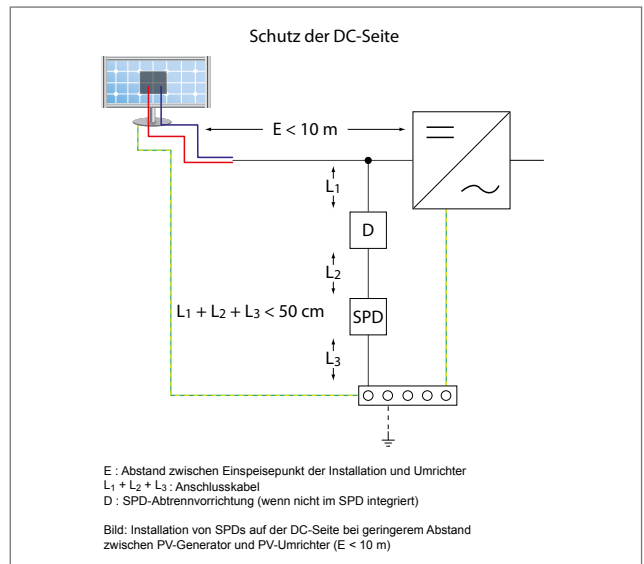
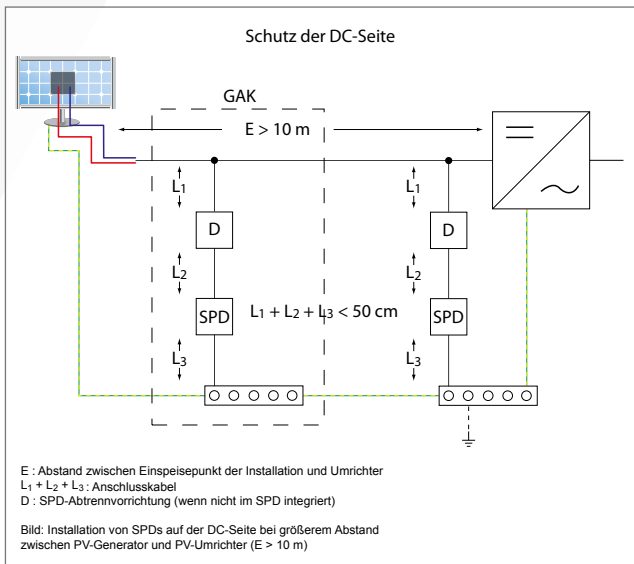
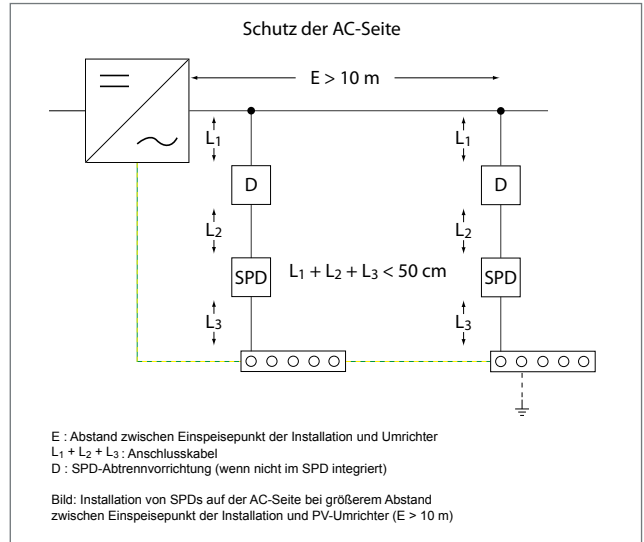
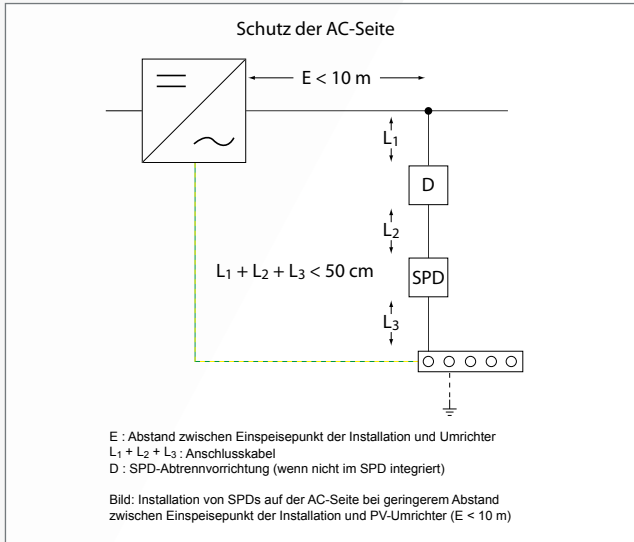


	PV auf Gebäude mit äußerer Blitzschutzanlage (LPS)				PV Feld	PV auf Gebäude ohne LPS	
LPS	Ja	Ja	-	-	Nein	Nein	Nein
LPS isoliert*	-	-	Ja	Ja	-	Nein	Nein
l _{AC}	> 10 m	< 10 m	> 10 m	< 10 m	> 10 m	> 10 m	< 10 m
l _{PV}	> 10 m	< 10 m	> 10 m	< 10 m	> 10 m	> 10 m	< 10 m
SPD1	AC Typ 1+2	AC Typ 1+2	AC Typ 1+2	AC Typ 1+2	AC Typ 1+2	AC Typ 2**	AC Typ 2**
SPD2	AC Typ 1+2	ohne	AC Typ 2	ohne	AC Typ 2	AC Typ 2	ohne
SPD3	PV Typ 1	PV Typ 1	PV Typ 2	PV Typ 2	PV Typ 1	PV Typ 2	PV Typ 2
SPD4	PV Typ 1	ohne	PV Typ 2	ohne	PV Typ 1	PV Typ 2	ohne

* Trennungsabstand (s) wird eingehalten

** in Deutschland Typ 1(+2) im Vorzählerbereich

LEITUNGSLÄNGEN (GEM. IEC 61643-32)



Werden Leitungslängen auf der AC- wie auch auf der DC- Seite $> 10\text{m}$ erreicht, werden 2 Überspannungsschutzgeräte benötigt.





ÜBERSPANNUNGSSCHUTZ FÜR PV-SYSTEME

CITEL ÜBERSPANNUNGSSCHUTZGERÄTE FÜR PHOTOVOLTAIK-ANWENDUNGEN

- **DPVN1-6CVG-21Y und DPVN1-6C-21Y Serie:**

SPD vom Typ 1+2+3 - Optimiert für den Einsatz in Anlagen mit >4 Ableitungen nach VDE 0185-305-3 Beiblatt 5, Tabelle 2. Verfügbar in der „VG-Technology“ und als Ausführung auf Varistorbasis.



DPVN1-6CVG-21Y-1200



DPVN1-6C-21Y-1200

- **DPVN40CVG-21Y und DPVN40C-21Y Serie:**

SPD Typ 2+3. Wie die DPVN1-Serie sind die Geräte verfügbar in der „VG-Technology“ und als Ausführung auf Varistorbasis.



DPVN40CVG-21Y-1200



DPVN40C-21Y-1200

- **DS60VGPV-1000G/51 Serie:**

Die Geräte der DS60VGPV/51 Serie sind Leck- und Betriebsstrom freie SPD vom Typ 1+2 auf Basis der „VG-Technology“.

Sie verfügen über ein Ableitvermögen von 12,5 kA pro Pol (10/350µs) und ein Gesamtableitvermögen von 25 kA. Die SPDs sind also sehr leistungsfähig und somit für alle Blitzschutzklassen einsetzbar.



DS60VGPVS-1000G/51



DS60VGPVS-1500G/51

Alle SPD Serien erfüllen die Anforderungen der aktuell geltenden Normen und Richtlinien für den Einsatz in Photovoltaikanlagen!

PHOTOVOLTAIKANLAGE AUF IHREM EINFAMILIENHAUS

CITEL bietet den Komplettschutz für alle Bereiche

In der Praxis wird unterschieden zwischen Häusern mit oder ohne äußerem Blitzschutz. Ist für ein Gebäude kein äußerer Blitzschutz gefordert, ist davon auszugehen, dass keine erhöhte Gefahr für einen direkten Blitzeinschlag besteht. Der Überspannungsschutz auf der DC-Seite der Photovoltaikanlage muss demnach nur gegen indirekt eingekoppelte Überspannungen realisiert werden. In diesem Fall ist ein SPD Typ 2+3 (DPVN40CVG) sowohl am PV-Generator als auch am Wechselrichter vorzusehen. Sind die Leitungslängen zwischen Generator und Wechselrichter vernachlässigbar (<10m), dann kann auf eines der beiden Überspannungsschutzgeräte verzichtet werden. Die Stringleitungen der Generatorverkabelung bilden u.U. eine große Induktionsschleife bei induktiv einkoppelnden Überspannungseignissen wie z.B. Naheinschläge von Blitzen in einem Radius von etwa 2 km. Um hier eine erhöhte Sicherheit über die normativen Anforderungen hinaus zu erreichen, empfiehlt CITEL auch bei Gebäuden ohne äußeren Blitzschutz einen Kombiableiter Typ 1+2+3 (DPVN1-6CVG) einzusetzen. Auf der AC-Seite bieten Kombiableiter Typ 1+2+3 (ZPAC oder DAC1-13VGS) im Zählerschrank den optimalen Schutz. Dieser schützt den AC-Eingang des Wechselrichters und die Elektroinstallation des Gebäudes gleichermaßen. Für Häuser mit äußerem Blitzschutz, der in der Regel nicht vorgeschrieben ist, gelten weitergehende Bestimmungen, über die wir Sie bei Bedarf gerne eingehend informieren.



Blitzschutzpotentialausgleich (AC)

Kombi-Ableiter Typ 1+2+3 sind idealerweise am Gebäudeeintritt zu installieren und schützen gegen Blitzströme und Schaltüberspannungen.

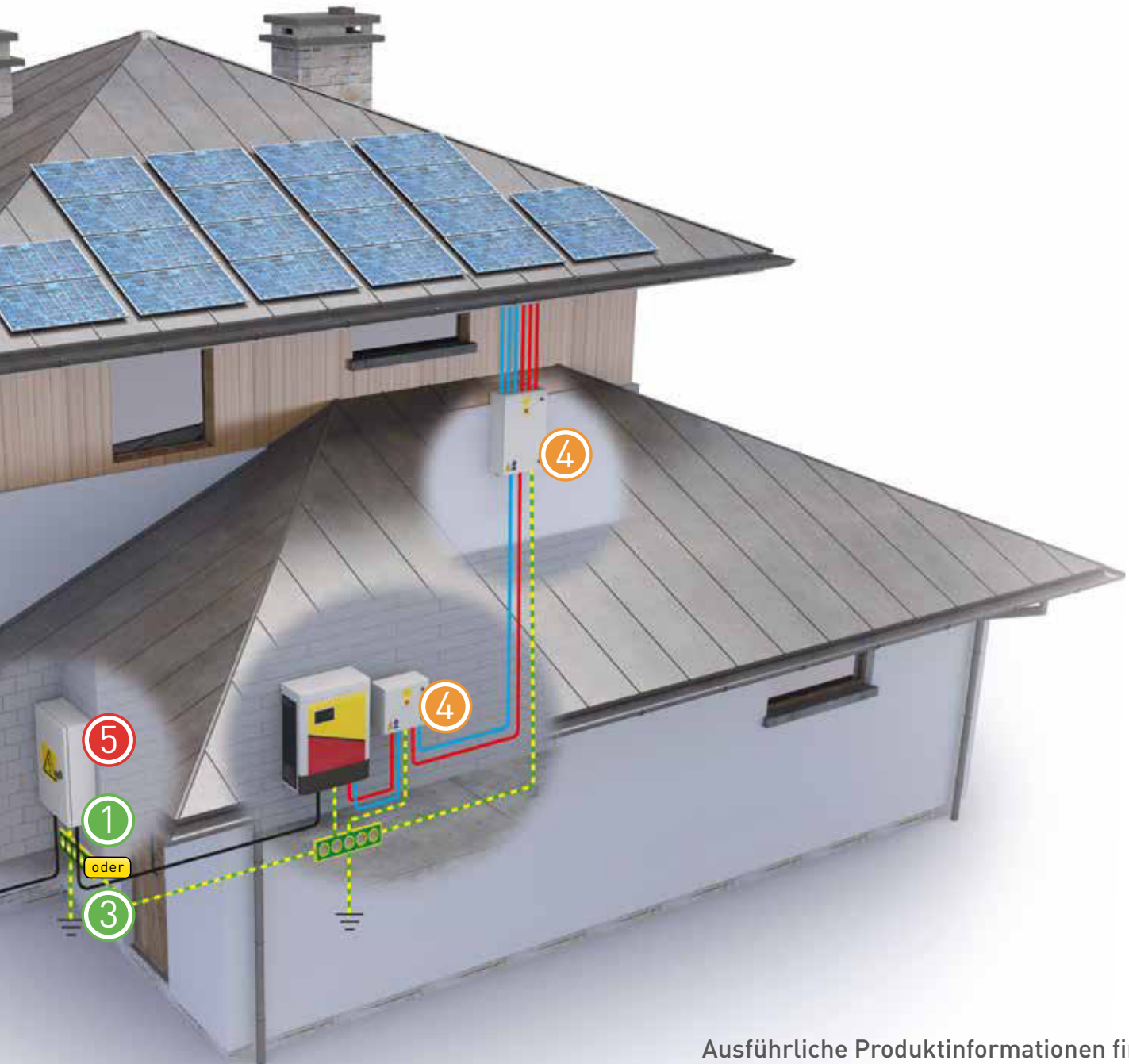
Blitzschutzpotentialausgleich (DC)

Kombi-Ableiter von Typ 1+2+3 oder Typ 1+2 schützen vor Überspannungen und zusätzlich vor Blitz(teil)strömen und leiten diese sicher ab. Ein vollständiger Schutz kann nur in Verbindung mit einem äußeren Blitzschutz erreicht werden.

Überspannungsschutz (DC)

Überspannungsschutzgeräte vom Typ 2+3 schützen vor Überspannungen durch Feldeinkopplungen oder Schalthandlungen.





Ausführliche Produktinformationen finden Sie auf den Seiten 17-19.



* Je nach Anforderung mit DC SPD Typ 1+2+3 (Typ 1+2) oder Typ 2+3

INDUSTRIE, GEWERBE UND ÖFFENTLICHE GEBÄUDE

CITEL-Lösungen unter Beachtung des Trennungsabstandes

Auch für Anlagen mit äußerem Blitzschutz bietet CITEL sehr gute Blitz- und Überspannungslösungen. Hierbei muss zunächst der notwendige Trennungsabstand „s“ zwischen PV-Anlage und äußerem Blitzschutzsystem nach der VDE 0185-305-3 (EN 62305-3) berechnet und idealerweise eingehalten werden. Der notwendige Trennungsabstand beschränkt sich hierbei nicht nur auf die Module und deren Unterkonstruktion, sondern umfasst auch die Verlegung der Stringleitungen.

Schutz bei Einhaltung des Trennungsabstandes

Ist ein äußeres Blitzschutzsystem vorhanden, sollte die PV-Anlage möglichst isoliert aufgebaut werden und sich vollständig im Schutzbereich der Blitzschutzanlage befinden. Bei Einhaltung der berechneten Trennungsabstände ist nur mit indirekt einkoppelnden Überspannungen zu rechnen. Zum Schutz von Generator und Wechselrichter ist normativ ein SPD Typ 2 ausreichend.

Schutz bei Unterschreiten des Trennungsabstandes

Bei Unterschreiten des minimal notwendigen Trennungsabstandes muss die PV-Anlage durch direkte, blitzstromtragfähige Verbindungen in das äußere Blitzschutzsystem mit einbezogen werden. Dies vermeidet gefährliche Überschläge und die damit verbundene Brandgefahr bei direkten Blitzeinschlägen. Da nun mit Blitzeilströmen auf den DC-Leitungen zu rechnen ist, müssen Generator und Wechselrichter mit SPDs Typ 1 oder Kombi-ableitern Typ 1+2+3 (DPVN1) oder Typ 1+2 (DS60VGVPV) geschützt werden. Auch hier darf bei Leitungslängen < 10 m auf einen der beiden Ableiter verzichtet werden.

AC-Seite

Da es sich bei Gewerbe- und Industriegebäuden meist um Immobilien mit hohen Sachwerten und bei öffentlichen Institutionen um Gebäude mit sensiblen Informations- und Datenmaterial handelt, ist hier der vollständige Schutz besonders wichtig. Ein Kombi-ableiter T1+2+3, wie der DS250VG oder der DACN1 garantiert hier bestmöglichen Schutz der AC-Seite durch einen niedrigen Schutzpegel < 1500V, kombiniert mit einem Gesamt-Blitzstromableitvermögen von 100 kA (25kA/Pol).

Trennungsabstand „s“

- Berechnung Trennungsabstand „s“ nach VDE 0185-305-3 (EN 62305-3)
- Einhaltung von „s“
→ SPD Typ 2 (DC)
- Nichteinhaltung von „s“
→ SPD Typ 1+2 (DC)

Ausführliche Produktinformationen finden Sie auf den Seiten 17-19.





* Je nach Anforderung mit DC SPD Typ 1+2+3 (Typ 1+2) oder Typ 2+3

EFFIZIENTER SCHUTZ VON FREIFLÄCHEN-PV-KRAFTWERKEN

Wie schütze ich mein PV-Kraftwerk richtig vor Überspannungen?

PV-Kraftwerke werden heutzutage mit immer mehr Technik bestückt. Hierzu zählen neben Monitoringsystemen zur reinen Leistungsüberwachung vor allem auch immer mehr Sensorik zur Erfassung und Auswertung der Umgebungsbedingungen wie u.a. Umgebungstemperatur, Modultemperatur, Einstrahlung und Windgeschwindigkeit. Auch die Ströme der einzelnen Strings werden häufig genau erfasst. Darüber hinaus werden teilweise auch Tracking-Systeme zur automatischen Nachführung der Module nach dem Sonnenstand eingesetzt. Der Schutz all dieser Systeme ist hier besonders wichtig. Bei der Erstellung des Schutzkonzepts sollten daher diese Daten- und Steuerleitungen konsequent mit einbezogen werden.

Freiflächenanlagen haben eine größere räumliche Ausdehnung und damit eine höhere Blitzgefährdung bei Gewittern als kompakte Anlagen auf dem Dach. Diesem Umstand trägt die EN 61643-32 Rechnung, indem sie auf der DC-Seite von Freiflächenanlagen zwingend den Einsatz von Überspannungsableitern des Typs 1 fordert.

CITEL empfiehlt:

Kombi-Ableiter mit VG-Technology vom Typ 1+2+3 (DPVN1) oder Typ 1+2 (DS60VGPV) auf der DC-Seite und vom Typ 1+2+3 auf der AC-Seite bieten den bestmöglichen Schutz Ihrer Investition gegen jegliche Art von Überspannungsereignissen.

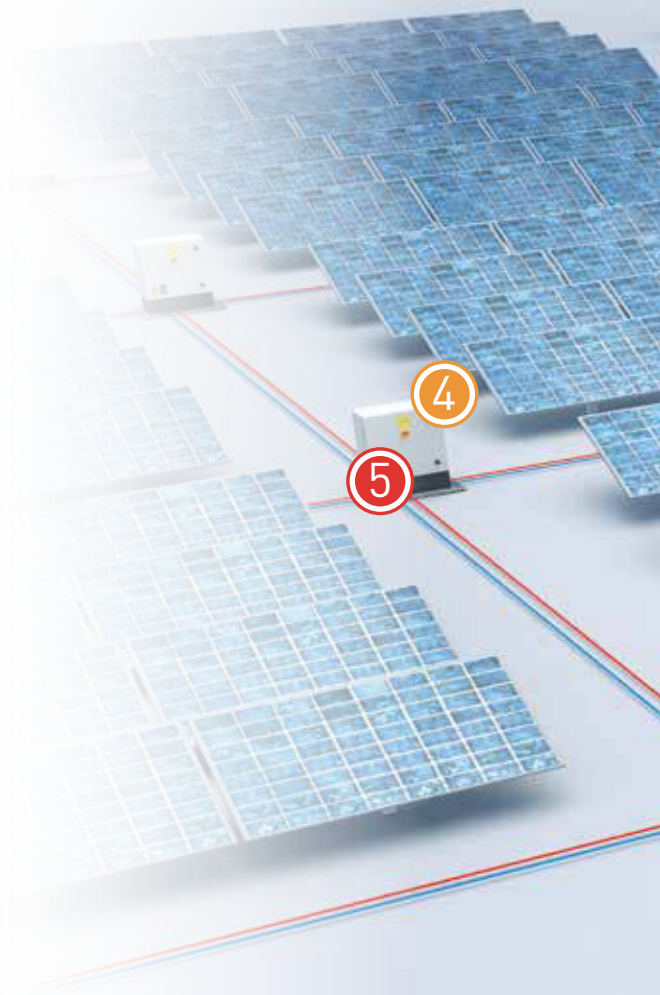
Erdung und Potentialausgleich

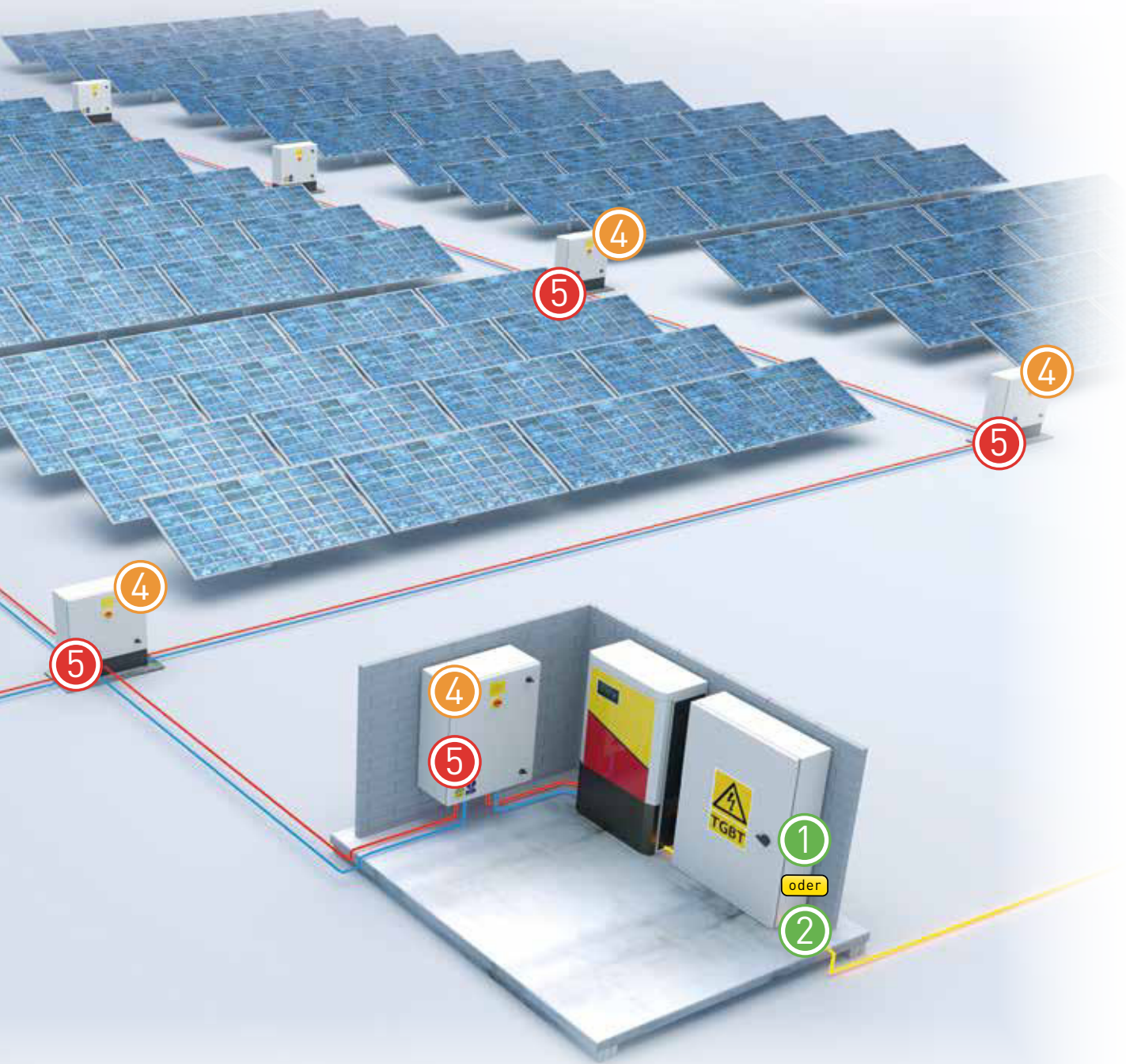
Alle metallischen Elemente müssen untereinander elektrisch leitend verbunden werden, damit Potentialunterschiede vermieden werden.

Richtige Leitungsverlegung

- Bildung von Leiterschleifen verhindern
- Kurze Leitungswege
- Verdrillen der String- Leitungen

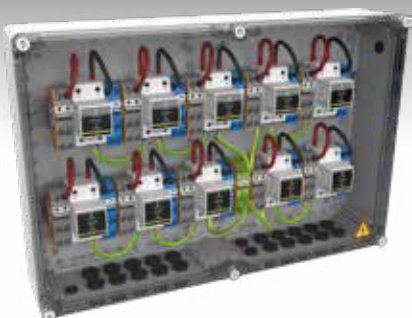
Ausführliche Produktinformationen finden Sie auf den Seiten 17-19.





4

GAK*



*Mit DC SPD Typ 1+2+3

5

Daten SPD



PRODUKTAUSWAHL (beispielhaft)

AC-SEITE



1



DS252VG-300

AC - Kombi-Ableiter Typ 1+2+3 auf Basis einer Gasgefüllten Funkenstrecke

- 10 Jahre Garantie
- Sichere Trennvorrichtung
- Erzeugt keinen (Netz-) Folgestrom
- Betriebs- und Leckstromfrei
- Fernsignalisierung serienmäßig
- Erfüllt die Normen IEC 61643-11 und EN 61643-11
- VDE-AR-N 4100 konform

Art. Bez.	DACN1-25VGS-11-275	DACN1-25VGS-31-275	DS253VG-300	DS254VG-300/G
Netzform	TN TT (1+1), TN	TT (3+1)	TNC (3+0)	TT (3+1), TNS
limp / Pol	25 kA	25 kA	25 kA	25 kA
limp total	50 kA	100 kA	75 kA	100 kA
In / Pol	30 kA	30 kA	30 kA	30 kA
Up	< 1,5 kV	< 1,5 kV	< 1,5 kV	< 1,5 kV
Ipe	keiner	keiner	keiner	keiner
If	keiner	keiner	keiner	keiner
Art. Nr.	64176	64135	3896	2756

1



ZPAC1-13VG-PRO-U
ZPAC1-13VG-31-275

AC - Kombi-Ableiter Typ 1+2+3 auf Basis einer Gasgefüllten Funkenstrecke

- 10 Jahre Garantie
- Sichere Trennvorrichtung
- Erzeugt keinen (Netz-) Folgestrom
- Betriebs- und Leckstromfrei
- Steckbare Schutzmodule
- Fernsignalisierung (Nur PRO-SU)
- Erfüllt die Normen IEC 61643-11 und EN 61643-11
- VDE-AR-N 4100 konform
- Normkonform abgesicherter 2-facher Spannungsabgriff

Art. Bez.	ZPAC1-13VG-PRO-U	ZPAC1-8VG-PRO-U	ZPAC1-13VG-31-275	ZPAC1-8VG-31-275
Netzform	TT, TNS	TT, TNS	TT, TNS	TT, TNS
limp / Pol	12,5 kA	8 kA	12,5 kA	8 kA
limp total	50 kA	32 kA	50 kA	32 kA
In / Pol	20 kA	20 kA	20 kA	20 kA
Up	< 1,5 kV	< 1,5 kV	< 1,5 kV	< 1,5 kV
Ipe	keiner	keiner	keiner	keiner
If	keiner	keiner	keiner	keiner
Art. Nr.	64087	64079	64004	64006

2



DAC13VGS-31-275

AC - Kombi-Ableiter Typ 1+2+3 auf Basis einer Gasgefüllten Funkenstrecke

- 10 Jahre Garantie
- Sichere Trennvorrichtung
- Erzeugt keinen (Netz-) Folgestrom
- Betriebs- und Leckstromfrei
- Steckbare Schutzmodule
- Fernsignalisierung serienmäßig
- Erfüllt die Normen IEC 61643-11 und EN 61643-11
- VDE-AR-N 4100 konform

Art. Bez.	DAC1-13VGS-20-275	DAC1-13VGS-30-275	DAC1-13VGS-40-275	DAC1-13VGS-31-275
Netzform	TN (2+0)	TNC (3+0)	TNS (4+0)	TT (3+1), TNS
limp / Pol	12,5 kA	12,5 kA	12,5 kA	12,5 kA
limp total	25 kA	37,5 kA	50 kA	50 kA
In / Pol	20 kA	20 kA	20 kA	20 kA
Up	< 1,5 kV	< 1,5 kV	< 1,5 kV	< 1,5 kV
Ipe	keiner	keiner	keiner	keiner
If	keiner	keiner	keiner	keiner
Art. Nr.	821730222	821730223	821730224	821730244

3



DAC50VGS-31-275

AC - Kombi-Ableiter Typ 2+3 auf Basis einer Gasgefüllten Funkenstrecke

- 10 Jahre Garantie
- Sichere Trennvorrichtung
- Erzeugt keinen (Netz-) Folgestrom
- Betriebs- und Leckstromfrei
- Steckbare Schutzmodule
- Fernsignalisierung serienmäßig
- Erfüllt die Normen IEC 61643-11 und EN 61643-11

Art. Bez.	DAC50VGS-20-275	DAC50VGS-30-275	DAC50VGS-40-275	DAC50VGS-31-275
Netzform	TN (2+0)	TNC (3+0)	TNS (4+0)	TT (3+1), TNS
In / Pol	20 kA	20 kA	20 kA	20 kA
I _{max} / Pol	50 kA	50 kA	50 kA	50 kA
Up	< 1,5 kV	< 1,5 kV	< 1,5 kV	< 1,5 kV
Ipe	keiner	keiner	keiner	keiner
If	keiner	keiner	keiner	keiner
Art. Nr.	821130222	821130223	821130224	821130244

PRODUKTAUSWAHL (beispielhaft)

DC-SEITE



CiPlug1-XS

Generatoranschlusskasten (GAK) CiPlug1-XS mit 1 String

- GAK für 1 MPP-Tracker
- Überspannungsschutz integriert
- IP 65-, SK II- und IK 8-Gehäuse
- Gehäusematerial: UV- und Ozonbeständiges, Glasfaser-verstärktes Polycarbonat mit Druckausgleichelement
- Anschlussleitungen vorkonfektioniert mit MC4-Steckern
- Weitere Lösungen auf Anfrage erhältlich

Artikel Bezeichnung	CiPlug1-DP6VG-1-XS	CiPlug1-DP6-1-XS	CiPlug1-DP40VG-1-XS
Nennspannung	Un	1000 Vdc	
Bemessungsstrom	InA	52 A	
Bemessungsstromstrom	InC	26 A	
Eingang / je MPPT	MC4-Stecker 1x6mm ² mit 15cm Anschluss		
Ausgang / je MPPT	MC4-Stecker 1x6mm ² mit 120cm Anschluss		
Erdanschlussklemme	Schraubklemme 2,5-25 mm ² (35 mm ²)		
Abmaße	BxHxT (mm): 130 x 180 x 111		
Überspannungsschutz			
Normkonform nach	DIN EN 61643-31		
Technologie VG-Technology			
Überspannungsschutztyp	Kombi-Ableiter Typ 1+2+3		SPD Typ 2+3
Überspannungsschutzgerät	DPVN1-6CVG-21Y-1200	DPVN1-6C-21Y-1200	DPVN40CVG-21Y-1200
Artikel Nummer	156955	156954	156953



DS60VGPV-1000G/51

DC - Kombi-Ableiter Typ 1+2 auf Basis einer Gasgefüllten Funkenstrecke

- 10 Jahre Garantie
- Doppelt sichere Trennvorrichtung
- Galvanische Trennung
- Keine Alterung durch Betriebs- und Leckströme
- Fehlerresistente, verpolungssichere Y-Schaltung
- Fernsignalisierung serienmäßig
- Erfüllt die Norm EN 50539-11

Art. Bez.	DS60VGPV-600G/51	DS60VGPV-1000G/51	DS60VGPV-1500G/51
Uocstc	600 Vdc	1000 Vdc	1250 Vdc
Ucpv	720 Vdc	1200 Vdc	1500 Vdc
Iimp / Pol	12,5 kA	12,5 kA	12,5 kA
I _{max} / Pol	40 kA	40 kA	40 kA
Up (In)	< 1,7 kV	< 2,8 kV	< 3,4 kV
Ipe	keiner	keiner	keiner
If	keiner	keiner	keiner
Art. Nr.	3963	3958	3956



DPVN1-6CVG-21Y-1200
DPVN1-6C-21Y-1200

DC - Kombi-Ableiter Typ 1+2+3 auf Basis einer Gasgefüllten Funkenstrecke

- „CTC-Technology“
- 10 Jahre Garantie (nur VG)
- Galvanische Trennung
- Keine Alterung durch Betriebs- und Leckströme (nur VG)
- Fehlerresistente, verpolungssichere Y-Schaltung
- Fernsignalisierung serienmäßig
- Nach VDE 0185-305-3 Beiblatt 5 speziell geeignet für Gebäude mit >4 Ableitungen (siehe Tabelle 2)
- Erfüllt die Normen IEC 61643-31 und EN 61643-31

Art. Bez.	DPVN1-6CVG-21Y-1200	DPVN1-6C-21Y-1200
Uocstc	1000 Vdc	1000 Vdc
Ucpv	1200 Vdc	1200 Vdc
Iimp / Pol	6,25 kA	6,25 kA
I _{max} / Pol	40 kA	40 kA
Up (In)	< 4,3 kV	< 4,3 kV
Ipe	keiner	keiner
Komb. Stoß	6 kV	6 kV
If	keiner	keiner
Art. Nr.	65222102	65212102

10 Jahre Garantie nur für SPD auf Basis der VG-Technologie



DPVN40CVG-21Y-1200
DPVN40C-21Y-1200

DC - Kombi-Ableiter Typ 2+3 auf Basis einer Gasgefüllten Funkenstrecke

- „CTC-Technology“
- 10 Jahre Garantie (nur VG)
- Galvanische Trennung
- Keine Alterung durch Betriebs- und Leckströme (nur VG)
- Fehlerresistente, verpolungssichere Y-Schaltung
- Steckbare Schutzmodule
- Fernsignalisierung serienmäßig
- Erfüllt die Normen IEC 61643-31 und EN 61643-31

Art. Bez.	DPVN40CVG-21Y-1200	DPVN40C-21Y-1200
Uocstc	1000 Vdc	1000 Vdc
Ucpv	1200 Vdc	1200 Vdc
In / Pol	20 kA	20 kA
I _{max} / Pol	40 kA	40 kA
Up (In)	< 4,3 kV	< 4,3 kV
Komb. Stoß	6 kV	6 kV
Ipe	keiner	keiner
If	keiner	keiner
Art. Nr.	65122102	65112102

10 Jahre Garantie nur für SPD auf Basis der VG-Technologie

PRODUKTAUSWAHL (beispielhaft) SPD FÜR DEN EINSATZ IN PV-ANLAGEN



DDC40CS-20-275

SPD Typ 2 für DC-Anwendungen

- Kompakter 2-poliger DC Überspannungsschutz Typ 2
- Sichere Trennvorrichtung
- Quer- / Längsspannungsschutz
- Der schmalste Typ 2 Ableiter auf dem Markt
- Steckbare Schutzmodule
- Fernsignalisierung serienmäßig
- Erfüllt die Normen IEC 61643-11 und EN 61643-11

Art. Bez.	DDC20CS-20-24	DDC40CS-20-100	DDC40CS-20-275	DDC40CS-20-460
Uc DC	24 Vdc	100 Vdc	275 Vdc	460 Vdc
In / Pol	10 kA	20 kA	20 kA	20 kA
I _{max} / Pol	20 kA	40 kA	40 kA	40 kA
U _p	< 250 V	< 390 V	< 900 V	< 1400 V
I _{pe}	< 0,1 mA	< 0,1 mA	< 0,1 mA	< 0,1 mA
I _f	keiner	keiner	keiner	keiner
Art. Nr.	828210321	828410521	828410921	828411121



DLA-06D3 DLA-12IS

SPD für Datenanwendungen

- Nur 13mm (DLA) bzw. 18mm (DLA-IS)
- Für alle MSR, Telekommunikations- und Datentechnikanwendungen
- Geschützter Schirmanschluss
- Steckbares Schutzmodul
- Erdung über Hutschiene
- Erfüllt die Normen IEC 61643-21 und VDE 0845-3-1
- Weitere Varianten auf Anfrage erhältlich

Art. Bez.	DLA-06D3	DLA-12D3	DLA-24D3	DLA-48D3	DLA-12-IS
Anwend.	RS422 / RS485	RS232	Stromschleife 4-20 mA	48 V Anwendungen	RS485 RS232
Konfig.	2 Adern + Schirm	2 Adern + Schirm	2 Adern + Schirm	2 Adern + Schirm	2 Adern + Schirm + Signal-Ground
Un	6 V	12 V	24 V	48 V	12 V
UC AC / DC	8 V / 6 V	15 V / 10 V	28 V / 20 V	53 V / 37 V	15 V / 10 V
U _p	< 20 V	< 30 V	< 40 V	< 70 V	< 30 V
I _{imp}	5 kA	5 kA	5 kA	5 kA	5 kA
I _{max}	20 kA	20 kA	20 kA	20 kA	20 kA
Art. Nr.	6401011	6402011	6403011	6403021	640152



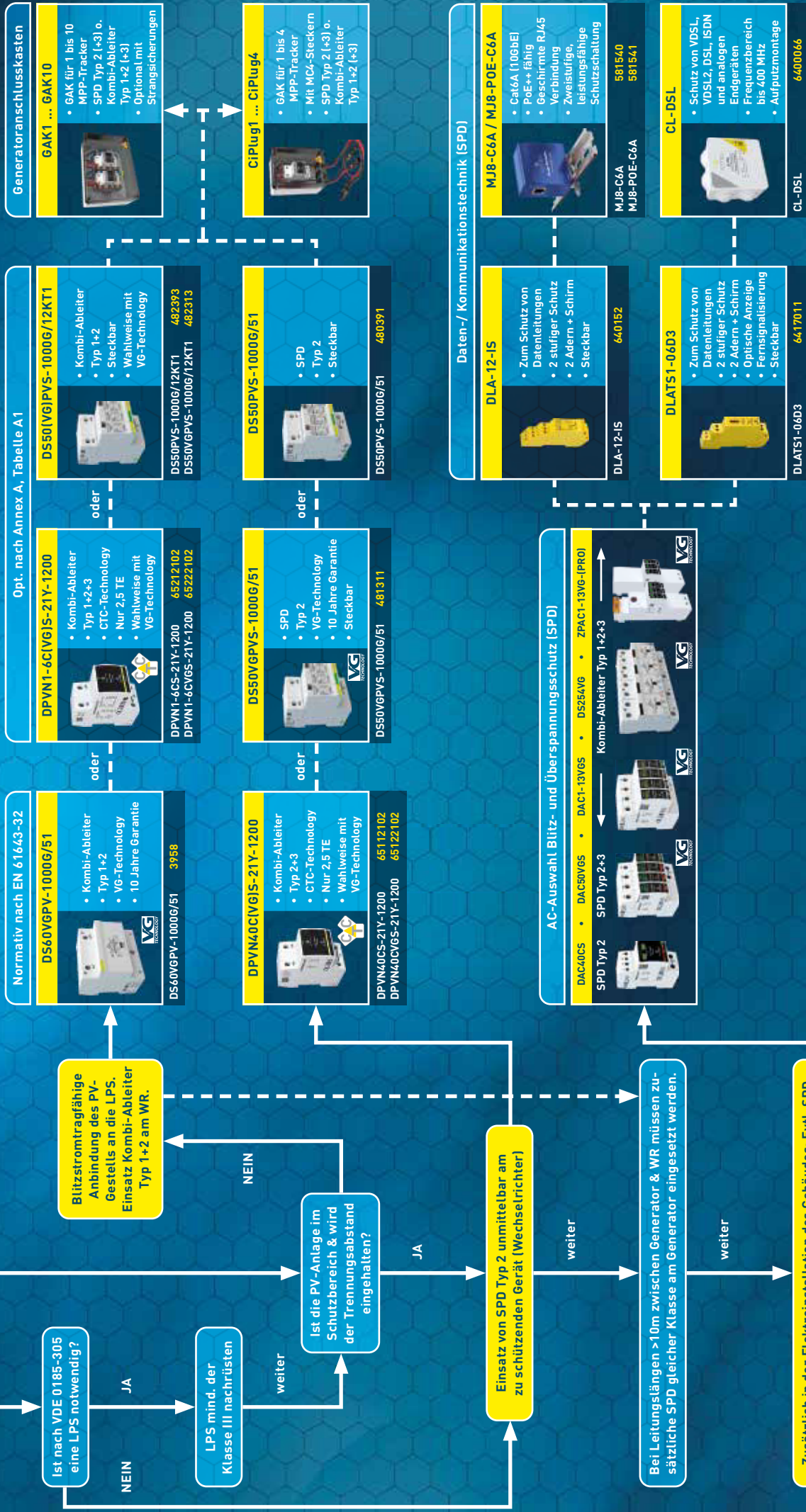
MJ8-C6A

Überspannungsschutzableiter für Ethernet, POE, Daten- und Telekommunikationstechnik

- Hochwertiges, voll geschirmtes Gehäuse mit 2 RJ45-Buchsen
- 2-stufige Schutzschaltung
- Geschirmt
- Optimaler Schutzpegel für Netzwerkanwendungen
- Einfache Installation
- Erfüllt die Normen IEC 61643-21 und EN 61643-21

Art. Bez.	MJ8-C6A	MJ8-POE-C6A	MJ8-170V
Anwendung	Ethernet 10GB Base T	Power over Ethernet ++	DSL
Anschluss	RJ45	RJ45	RJ45
UC	8 V	60 V	170 V
U _p	< 20 V	< 70 V	< 220 V
In	2 kA	2 kA	2 kA
I _{imp}	500 A	500 A	500 A
Art. Nr.	581540	581541	560203

DC-Auswahl von Überspannungsschutz-Einrichtungen



Irrtümer und Änderungen vorbehalten

Energietechnik: Flussdiagramm angelehnt an VDE 0185-305-3, Beiblatt 5 und VDE 0100-712 sowie EN 61643-32

Andere Spannungsvarianten finden Sie auf unserer Homepage!



CITEL

WE PROTECT
YOU RELAX!



YOUR EXPERTS FOR
SURGE PROTECTION



CITEL



GENERATOR- ANSCHLUSSKÄSTEN

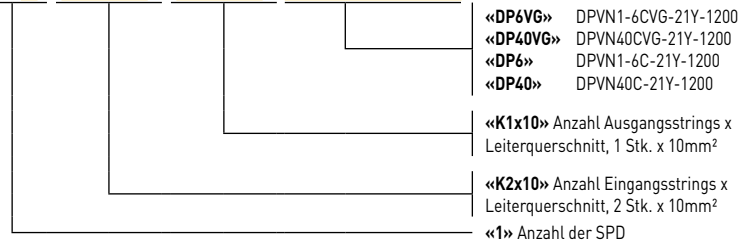
KOMPAKTE GAK-XS SERIE FÜR 1 MPP-TRACKER



SPD TYP 1+2+3 oder SPD TYP 2+3

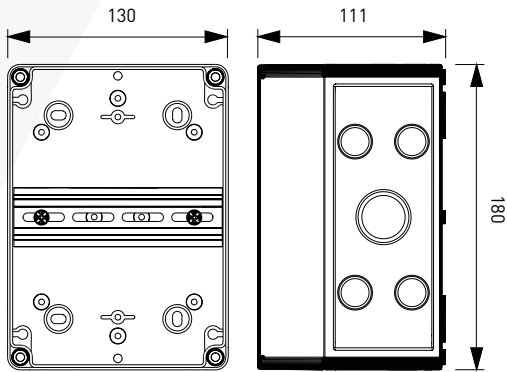
- GAK für 1 MPP-Tracker / 2 Strings
- Überspannungsschutz integriert
- Anschluss über Federkraftklemmen (6-10mm²)

GAK 1. K2x10. K1x10. DP6VG-1-XS

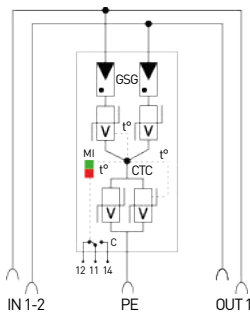


«DP6VG» DPVN1-6CVG-21Y-1200
 «DP40VG» DPVN40CVG-21Y-1200
 «DP6» DPVN1-6C-21Y-1200
 «DP40» DPVN40C-21Y-1200
 «K1x10» Anzahl Ausgangsstrings x Leiterquerschnitt, 1 Stk. x 10mm²
 «K2x10» Anzahl Eingangsstrings x Leiterquerschnitt, 2 Stk. x 10mm²
 «1» Anzahl der SPD

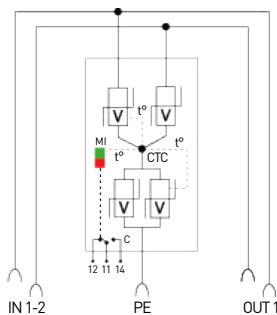
Maßbild (Angaben in mm)



Schaltbild «VG-Technologie» je MPP-Tracker



Schaltbild «MOV» je MPP-Tracker



GSG : Gasgefüllte Funkenstrecke **CTC** : Thermische Sicherung
V : Hochleistungs-Varistorblock **C** : Fernsignalisierung
t° : Thermische Trennvorrichtung **MI** : Anzeige im Fehlerfall

Elektrische Eigenschaften	GAK1.K2x10.K1x10-XS - Serie		
Beschreibung	Generatoranschlusskasten mit Typ 1+2+3 oder Typ 2+3 SPD		
Nennspannung	Un	1000 Vdc	
Bemessungsisolationsspannung	Ui	1000 Vdc	
Bemessungsstrom	InA	32 A	
Bemessungsstromstrom	InC	16 A	
Anschlussmöglichkeiten			
Eingang / je MPPT	Federkraftklemmen max. 10mm ²		
Ausgang / je MPPT	Federkraftklemmen max. 10mm ²		
Erdanschlussklemme	Schraubklemme 2,5 - 25mm ² (35mm ²)		
Kabeleinführung	7x M16 (Ø 4,5-10mm) - Verschraubungen beiliegend		
Sonstige Eigenschaften			
Gehäusematerial	UV- und Ozonbeständiges, Glasfaserverstärktes Polycarbonat mit halbttransparenten Deckel		
Abmaße	BxHxT (mm): 130 x 180 x 111		
Umgebungstemperaturen	Indoor: -5°C bis max. +40°C (+35°C 24h Mittelwert) Outdoor: -25°C bis max. +40°C (+35°C 24h Mittelwert)		
Luftfeuchtigkeit	Indoor: max. 50% bei +40°C, max. 90% bei 20°C (nicht kondensierend) Outdoor: kurzzeitig 95% bei +25°C (nicht kondensierend)		
Schutzart	IP 65		
Schutzklasse	SK II		
Schlagfestigkeit	IK 8		
Druckausgleichselement	Vorhanden		
Komponenten			
DC-Trennstelle	keine		
Sicherungshalter / je MPPT	keine		
Überspannungsschutz			
Überspannungsschutzgerät nach	EN 61643-31		
Artikel Bezeichnung	Artikel Nummer	SPD Typ	Technologie
GAK1.K2x10.K1x10.DP40-1-XS	157106	Kombi-Ableiter 2+3	MOV
GAK1.K2x10.K1x10.DP40VG-1-XS	157107	Kombi-Ableiter 2+3	VG-Technologie
GAK1.K2x10.K1x10.DP6-1-XS	157108	Kombi-Ableiter Typ 1+2+3	MOV
GAK1.K2x10.K1x10.DP6VG-1-XS	157109	Kombi-Ableiter Typ 1+2+3	VG-Technologie



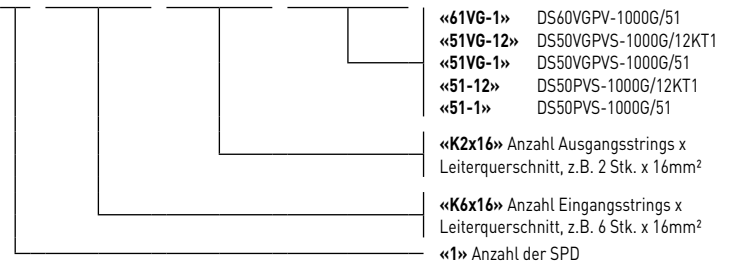
GENERATORANSCHLUSSKASTEN (GAK) FÜR 1 MPP-TRACKER



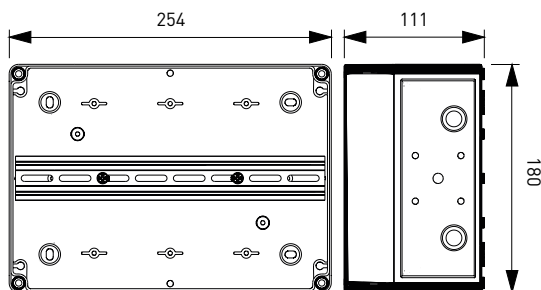
SPD TYP 1+2 oder SPD TYP 2

- GAK für 1 MPP-Tracker / 6 Strings
- Überspannungsschutz integriert
- Anschluss über Federkraftklemmen (6-16mm²)

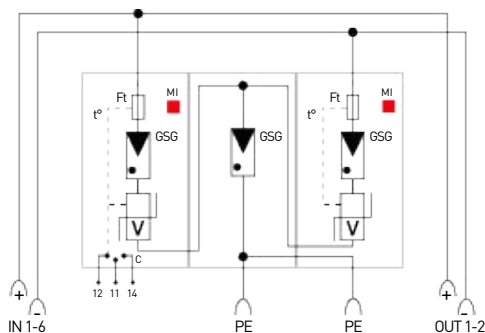
GAK 1. **K6x16.** **K2x16.** **51VG-12**



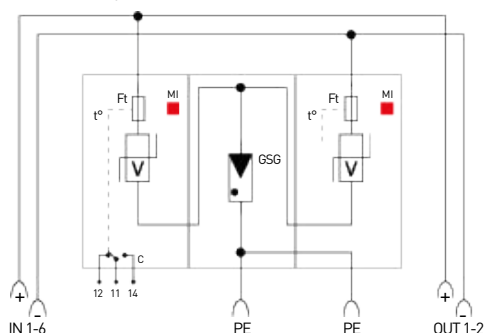
Maßbild (Angaben in mm)



Schaltbild «VG-Technologie» je MPP-Tracker



Schaltbild «MOV» je MPP-Tracker



GSG : Gasgefüllte Funkenstrecke **Ft** : Thermische Sicherung
V : Hochleistungs-Varistorblock **C** : Fernsignalisierung
t° : Thermische Trennvorrichtung **MI** : Anzeige im Fehlerfall

Elektrische Eigenschaften		GAK1.K6x16.K2x16 - Serie	
Beschreibung		Generatoranschlusskasten mit Typ 1+2 oder Typ 2 PV SPD	
Nennspannung	Un	1000 Vdc	
Bemessungsisolationsspannung	Ui	1000 Vdc	
Bemessungsstrom	InA	60 A	
Bemessungsstromstrom	InC	10 A	
Anschlussmöglichkeiten			
Eingang / je MPPT		Federkraftklemmen max. 16mm ²	
Ausgang / je MPPT		Federkraftklemmen max. 16mm ²	
Erdanschlussklemme		Federkraftklemmen max. 16mm ²	
Kabeleinführung		18x M16 (Ø 4,5-10mm) - Verschraubungen beiliegend	
Sonstige Eigenschaften			
Gehäusematerial		UV- und Ozonbeständiges, Glasfaserverstärktes Polycarbonat mit halbdurchsichtigen Deckel	
Abmaße		BxHxT (mm): 254 x 180 x 111	
Umgebungstemperaturen		Indoor: -5°C bis max. +40°C (+35°C 24h Mittelwert) Outdoor: -25°C bis max. +40°C (+35°C 24h Mittelwert)	
Luftfeuchtigkeit		Indoor: max. 50% bei +40°C, max. 90% bei 20°C (nicht kondensierend) Outdoor: kurzzeitig 95% bei +25°C (nicht kondensierend)	
Schutzart		IP 65	
Schutzklasse		SK II	
Schlagfestigkeit		IK 8	
Druckausgleichselement		Vorhanden	
Komponenten			
DC-Trennstelle		keine	
Sicherungshalter / je MPPT		keine	
Überspannungsschutz			
Überspannungsschutzgerät nach		EN 61643-31	
Artikel Bezeichnung	Artikel Nummer	SPD Typ	Technologie
GAK1.K6x16.K2x16.61VG-1	158103	Kombi-Ableiter Typ 1+2	VG-Technologie
GAK1.K6x16.K2x16.51VG-12	158109	Kombi-Ableiter Typ 1+2	VG-Technologie
GAK1.K6x16.K2x16.51VG-1	158107	Ableiter Typ 2	VG-Technologie
GAK1.K6x16.K2x16.51-12	158110	Kombi-Ableiter Typ 1+2	MOV
GAK1.K6x16.K2x16.51-1	158106	Ableiter Typ 2	MOV



* Andere Überspannungsschutzgeräte auf Anfrage (DPVN-Serie)

KOMPAKTE GAK-XS SERIE FÜR 2 MPP-TRACKER



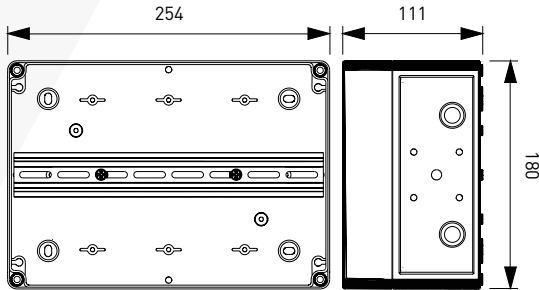
SPD TYP 1+2+3 oder SPD TYP 2+3

- GAK für 2 MPP-Tracker / je 2 Strings
- Überspannungsschutz integriert
- Anschluss über Federkraftklemmen (6-10mm²)

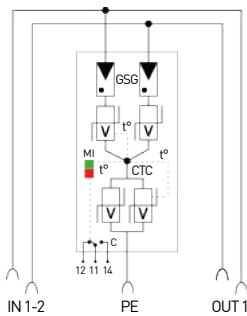
GAK 2. K2x10. K1x10. DP6VG-1-XS

«DP6VG»	DPVN1-6CVG-21Y-1200
«DP40VG»	DPVN40CVG-21Y-1200
«DP6»	DPVN1-6C-21Y-1200
«DP40»	DPVN40C-21Y-1200
«K1x10»	Anzahl Ausgangsstrings x Leiterquerschnitt, 1 Stk. x 10mm ²
«K2x10»	Anzahl Eingangsstrings x Leiterquerschnitt, 2 Stk. x 10mm ²
«2»	Anzahl der SPD

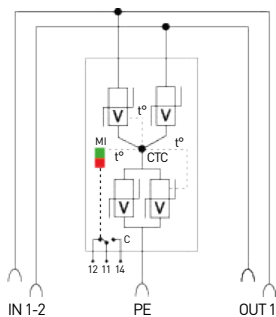
Maßbild (Angaben in mm)



Schaltbild «VG-Technologie» je MPP-Tracker



Schaltbild «MOV» je MPP-Tracker



GSG : Gasgefüllte Funkenstrecke **CTC** : Thermische Sicherung
V : Hochleistungs-Varistorblock **C** : Fernsignalisierung
t° : Thermische Trennvorrichtung **MI** : Anzeige im Fehlerfall

Elektrische Eigenschaften	GAK2.K2x10.K1x10-XS - Serie		
Beschreibung	Generatoranschlusskasten mit Typ 1+2+3 oder Typ 2+3 SPD		
Nennspannung	Un	1000 Vdc	
Bemessungsisolationsspannung	Ui	1000 Vdc	
Bemessungsstrom	InA	2x 32 A	
Bemessungsstromstrom	InC	2x 16 A	
Anschlussmöglichkeiten			
Eingang / je MPPT	Federkraftklemmen max. 10mm ²		
Ausgang / je MPPT	Federkraftklemmen max. 10mm ²		
Erdanschlussklemme	Schraubklemme 2,5 - 25mm ² (35mm ²)		
Kabeleinführung	14x M16 (Ø 4,5-10mm) - Verschraubungen beiliegend		
Sonstige Eigenschaften			
Gehäusematerial	UV- und Ozonbeständiges, Glasfaserverstärktes Polycarbonat mit halbttransparenten Deckel		
Abmaße	BxHxT (mm): 254 x 180 x 111		
Umgebungstemperaturen	Indoor: -5°C bis max. +40°C (+35°C 24h Mittelwert) Outdoor: -25°C bis max. +40°C (+35°C 24h Mittelwert)		
Luftfeuchtigkeit	Indoor: max. 50% bei +40°C, max. 90% bei 20°C (nicht kondensierend) Outdoor: kurzzeitig 95% bei +25°C (nicht kondensierend)		
Schutzart	IP 65		
Schutzklasse	SK II		
Schlagfestigkeit	IK 8		
Druckausgleichselement	Vorhanden		
Komponenten			
DC-Trennstelle	keine		
Sicherungshalter / je MPPT	keine		
Überspannungsschutz			
Überspannungsschutzgerät nach	EN 61643-31		
Artikel Bezeichnung	Artikel Nummer	SPD Typ	Technologie
GAK2.K2x10.K1x10.DP40-1-XS	157206	Kombi-Ableiter Typ 2+3	MOV
GAK2.K2x10.K1x10.DP40VG-1-XS	157207	Kombi-Ableiter Typ 2+3	VG-Technologie
GAK2.K2x10.K1x10.DP6-1-XS	157208	Kombi-Ableiter Typ 1+2+3	MOV
GAK2.K2x10.K1x10.DP6VG-1-XS	157209	Kombi-Ableiter Typ 1+2+3	VG-Technologie



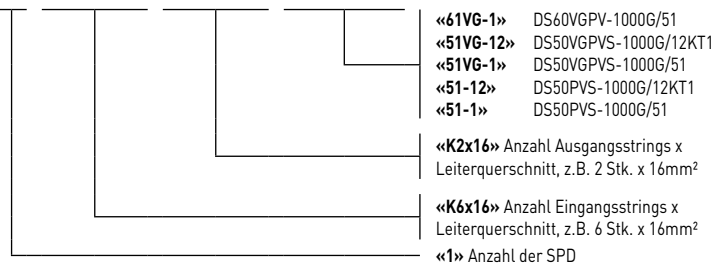
GENERATORANSCHLUSSKASTEN (GAK) FÜR 2 MPP-TRACKER



SPD TYP 1+2 oder SPD TYP 2

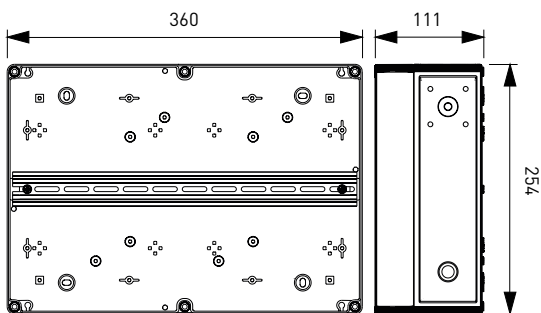
- GAK für 2 MPP-Tracker / je 6 Strings
- Überspannungsschutz integriert
- Anschluss über Federkraftklammern (6-16mm²)

GAK 2. **K6x16.** **K2x16.** **51VG-12**

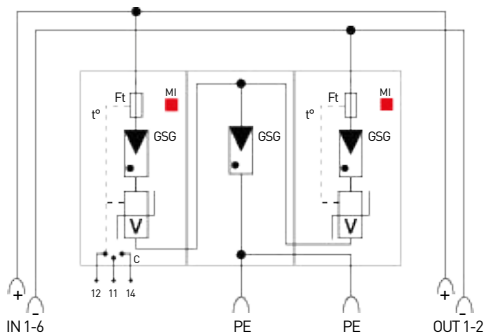


- «61VG-1» DS60VGPV-1000G/51
- «51VG-12» DS50VGPVS-1000G/12KT1
- «51VG-1» DS50VGPVS-1000G/51
- «51-12» DS50PVS-1000G/12KT1
- «51-1» DS50PVS-1000G/51
- «K2x16» Anzahl Ausgangsstrings x Leiterquerschnitt, z.B. 2 Stk. x 16mm²
- «K6x16» Anzahl Eingangsstrings x Leiterquerschnitt, z.B. 6 Stk. x 16mm²
- «1» Anzahl der SPD

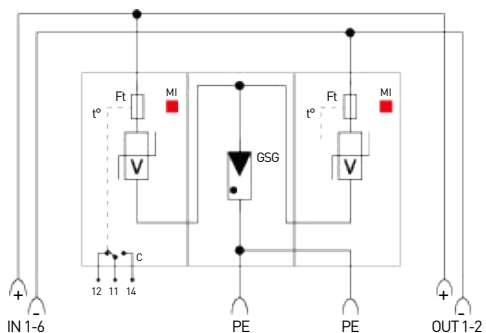
Maßbild (Angaben in mm)



Schaltbild «VG-Technologie» je MPP-Tracker



Schaltbild «MOV» je MPP-Tracker



- GSG** : Gasgefüllte Funkenstrecke
- Ft** : Thermische Sicherung
- V** : Hochleistungs-Varistorblock
- C** : Fernsignalisierung
- t°** : Thermische Trennvorrichtung
- MI** : Anzeige im Fehlerfall

Elektrische Eigenschaften		GAK2.K6x16.K2x16 - Serie	
Beschreibung		Generatoranschlusskasten mit Typ 1+2 oder Typ 2 PV SPD	
Nennspannung	Un	1000 Vdc	
Bemessungsisolationsspannung	Ui	1000 Vdc	
Bemessungsstrom	InA	2x 60 A	
Bemessungsstrom	InC	2x 10 A	
Anschlussmöglichkeiten			
Eingang / je MPPT		Federkraftklammern max. 16mm ²	
Ausgang / je MPPT		Federkraftklammern max. 16mm ²	
Erdanschlussklemme		Federkraftklammern max. 16mm ²	
Kabeleinführung		30x M16 (Ø 4,5-10mm) - Verschraubungen beiliegend	
Sonstige Eigenschaften			
Gehäusematerial		UV- und Ozonbeständiges, Glasfaserverstärktes Polycarbonat mit halbdurchsichtigen Deckel	
Abmaße		BxHxT (mm): 360 x 254 x 111	
Umgebungstemperaturen		Indoor: -5°C bis max. +40°C (+35°C 24h Mittelwert) Outdoor: -25°C bis max. +40°C (+35°C 24h Mittelwert)	
Luftfeuchtigkeit		Indoor: max. 50% bei +40°C, max. 90% bei 20°C (nicht kondensierend) Outdoor: kurzzeitig 95% bei +25°C (nicht kondensierend)	
Schutzart		IP 65	
Schutzklasse		SK II	
Schlagfestigkeit		IK 8	
Druckausgleichselement		Vorhanden	
Komponenten			
DC-Trennstelle		keine	
Sicherungshalter / je MPPT		keine	
Überspannungsschutz			
Überspannungsschutzgerät nach		EN 61643-31	
Artikel Bezeichnung	Artikel Nummer	SPD Typ	Technologie
GAK2.K6x16.K2x16.61VG-1	158203	Kombi-Ableiter Typ 1+2	VG-Technologie
GAK2.K6x16.K2x16.51VG-12	158209	Kombi-Ableiter Typ 1+2	VG-Technologie
GAK2.K6x16.K2x16.51VG-1	158207	Ableiter Typ 2	VG-Technologie
GAK2.K6x16.K2x16.51-12	158210	Kombi-Ableiter Typ 1+2	MOV
GAK2.K6x16.K2x16.51-1	158206	Ableiter Typ 2	MOV



* Andere Überspannungsschutzgeräte auf Anfrage (DPVN-Serie)

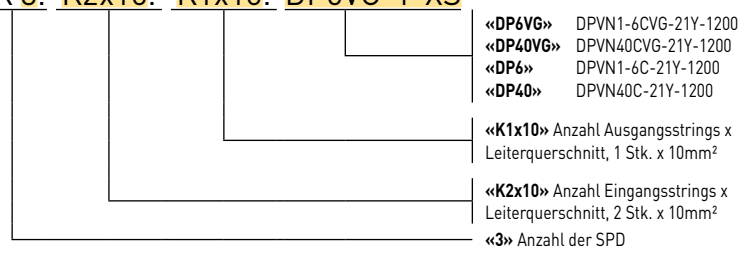
KOMPAKTE GAK-XS SERIE FÜR 3 MPP-TRACKER



SPD TYP 1+2+3 oder SPD TYP 2+3

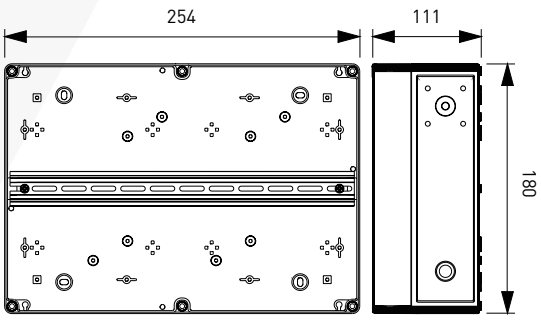
- GAK für 3 MPP-Tracker / je 2 Strings
- Überspannungsschutz integriert
- Anschluss über Federkraftklemmen (6-10mm²)

GAK 3. K2x10. K1x10. DP6VG-1-XS

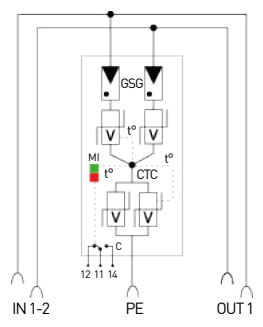


«DP6VG» DPVN1-6CVG-21Y-1200
 «DP40VG» DPVN40CVG-21Y-1200
 «DP6» DPVN1-6C-21Y-1200
 «DP40» DPVN40C-21Y-1200
 «K1x10» Anzahl Ausgangsstrings x Leiterquerschnitt, 1 Stk. x 10mm²
 «K2x10» Anzahl Eingangsstrings x Leiterquerschnitt, 2 Stk. x 10mm²
 «3» Anzahl der SPD

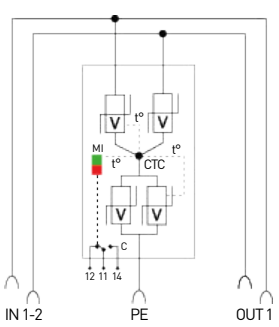
Maßbild (Angaben in mm)



Schaltbild «VG-Technologie» je MPP-Tracker



Schaltbild «MOV» je MPP-Tracker



GSG : Gasgefüllte Funkenstrecke **CTC** : Thermische Sicherung
V : Hochleistungs-Varistorblock **C** : Fernsignalisierung
t° : Thermische Trennvorrichtung **MI** : Anzeige im Fehlerfall

Elektrische Eigenschaften		GAK3.K2x10.K1x10-XS - Serie	
Beschreibung		Generatoranschlusskasten mit Typ 1+2+3 oder Typ 2+3 SPD	
Nennspannung	Un	1000 Vdc	
Bemessungsisolationsspannung	Ui	1000 Vdc	
Bemessungsstrom	InA	3x 32 A	
Bemessungsstromstrom	InC	3x 16 A	
Anschlussmöglichkeiten			
Eingang / je MPPT	Federkraftklemmen max. 10mm ²		
Ausgang / je MPPT	Federkraftklemmen max. 10mm ²		
Erdanschlussklemme	Schraubklemme 2,5 - 25mm ² (35mm ²)		
Kabeleinführung	20x M16 (Ø 4,5-10mm) - Verschraubungen beiliegend		
Sonstige Eigenschaften			
Gehäusematerial	UV- und Ozonbeständiges, Glasfaserverstärktes Polycarbonat mit halbttransparenten Deckel		
Abmaße	BxHxT (mm): 360 x 254 x 111		
Umgebungstemperaturen	Indoor: -5°C bis max. +40°C (+35°C 24h Mittelwert) Outdoor: -25°C bis max. +40°C (+35°C 24h Mittelwert)		
Luftfeuchtigkeit	Indoor: max. 50% bei +40°C, max. 90% bei 20°C (nicht kondensierend) Outdoor: kurzzeitig 95% bei +25°C (nicht kondensierend)		
Schutzart	IP 65		
Schutzklasse	SK II		
Schlagfestigkeit	IK 8		
Druckausgleichselement	Vorhanden		
Komponenten			
DC-Trennstelle	keine		
Sicherungshalter / je MPPT	keine		
Überspannungsschutz			
Überspannungsschutzgerät nach	EN 61643-31		
Artikel Bezeichnung	Artikel Nummer	SPD Typ	Technologie
GAK3.K2x10.K1x10.DP40-1-XS	157306	Kombi-Ableiter Typ 2+3	MOV
GAK3.K2x10.K1x10.DP40VG-1-XS	157307	Kombi-Ableiter Typ 2+3	VG-Technologie
GAK3.K2x10.K1x10.DP6-1-XS	157308	Kombi-Ableiter Typ 1+2+3	MOV
GAK3.K2x10.K1x10.DP6VG-1-XS	157309	Kombi-Ableiter Typ 1+2+3	VG-Technologie



KOMPAKTE GAK-XS SERIE FÜR 4 MPP-TRACKER



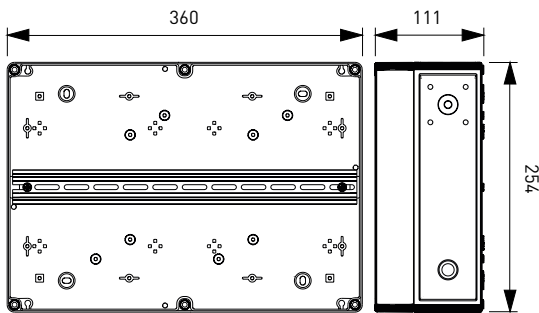
SPD TYP 1+2+3 oder SPD TYP 2+3

- GAK für 4 MPP-Tracker / je 2 Strings
- Überspannungsschutz integriert
- Anschluss über Federkraftklemmen (6-10mm²)

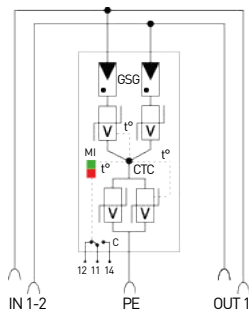
GAK 4. K2x10. K1x10. DP6VG-1-XS

«DP6VG»	DPVN1-6CVG-21Y-1200
«DP40VG»	DPVN40CVG-21Y-1200
«DP6»	DPVN1-6C-21Y-1200
«DP40»	DPVN40C-21Y-1200
«K1x10»	Anzahl Ausgangsstrings x Leiterquerschnitt, 1 Stk. x 10mm ²
«K2x10»	Anzahl Eingangsstrings x Leiterquerschnitt, 2 Stk. x 10mm ²
«4»	Anzahl der SPD

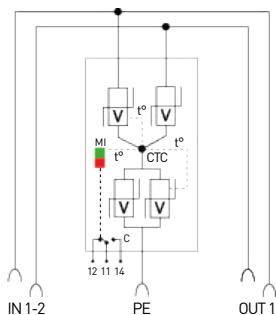
Maßbild (Angaben in mm)



Schaltbild «VG-Technologie» je MPP-Tracker



Schaltbild «MOV» je MPP-Tracker



- GSG** : Gasgefüllte Funkenstrecke
- V** : Hochleistungs-Varistorblock
- t°** : Thermische Trennvorrichtung
- CTC** : Thermische Sicherung
- C** : Fernsignalisierung
- MI** : Anzeige im Fehlerfall

Elektrische Eigenschaften	GAK4.K2x10.K1x10-XS - Serie		
Beschreibung	Generatoranschlusskasten mit Typ 1+2+3 oder Typ 2+3 SPD		
Nennspannung	Un	1000	Vdc
Bemessungsisolationsspannung	Ui	1000	Vdc
Bemessungsstrom	InA	4x	32 A
Bemessungsstromstrom	InC	4x	16 A
Anschlussmöglichkeiten			
Eingang / je MPPT	Federkraftklemmen max. 10mm ²		
Ausgang / je MPPT	Federkraftklemmen max. 10mm ²		
Erdanschlussklemme	Schraubklemme 2,5 - 25mm ² (35mm ²)		
Kabeleinführung	20x M16 (Ø 4,5-10mm) - Verschraubungen beiliegend		
Sonstige Eigenschaften			
Gehäusematerial	UV- und Ozonbeständiges, Glasfaserverstärktes Polycarbonat mit halbttransparenten Deckel		
Abmaße	BxHxT (mm): 360 x 254 x 111		
Umgebungstemperaturen	Indoor: -5°C bis max. +40°C (+35°C 24h Mittelwert) Outdoor: -25°C bis max. +40°C (+35°C 24h Mittelwert)		
Luftfeuchtigkeit	Indoor: max. 50% bei +40°C, max. 90% bei 20°C (nicht kondensierend) Outdoor: kurzzeitig 95% bei +25°C (nicht kondensierend)		
Schutzart	IP 65		
Schutzklasse	SK II		
Schlagfestigkeit	IK 8		
Druckausgleichselement	Vorhanden		
Komponenten			
DC-Trennstelle	keine		
Sicherungshalter / je MPPT	keine		
Überspannungsschutz			
Überspannungsschutzgerät nach	EN 61643-31		
Artikel Bezeichnung	Artikel Nummer	SPD Typ	Technologie
GAK4.K2x10.K1x10.DP40-1-XS	157406	Kombi-Ableiter Typ 2+3	MOV
GAK4.K2x10.K1x10.DP40VG-1-XS	157407	Kombi-Ableiter Typ 2+3	VG-Technologie
GAK4.K2x10.K1x10.DP6-1-XS	157408	Kombi-Ableiter Typ 1+2+3	MOV
GAK4.K2x10.K1x10.DP6VG-1-XS	157409	Kombi-Ableiter Typ 1+2+3	VG-Technologie



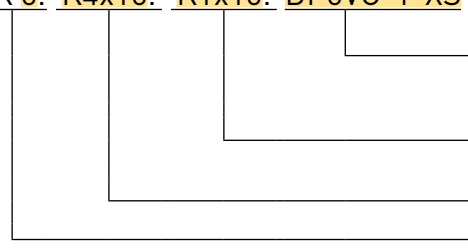
KOMPAKTE GAK-XS SERIE FÜR 6 MPP-TRACKER



SPD TYP 1+2+3 oder SPD TYP 2+3

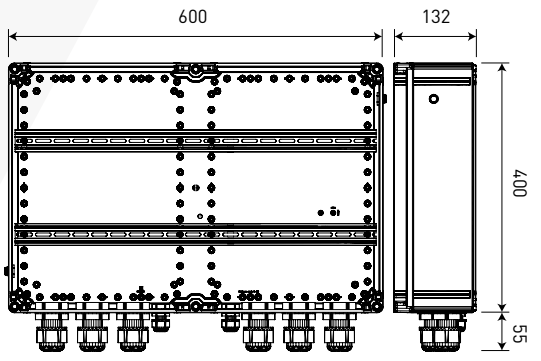
- GAK für 6 MPP-Tracker / je 4 Strings
- Überspannungsschutz integriert
- Anschluss über Federkraftklemmen (6-16mm²)

GAK 6. K4x16. K1x16. DP6VG-1-XS

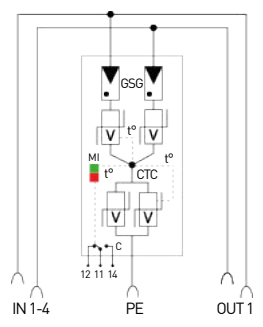


- «DP6VG» DPVN1-6CVG-21Y-1200
- «DP40VG» DPVN40CVG-21Y-1200
- «DP6» DPVN1-6C-21Y-1200
- «DP40» DPVN40C-21Y-1200
- «K1x10» Anzahl Ausgangsstrings x Leiterquerschnitt, 1 Stk. x 10mm²
- «K2x10» Anzahl Eingangsstrings x Leiterquerschnitt, 2 Stk. x 10mm²
- «6» Anzahl der SPD

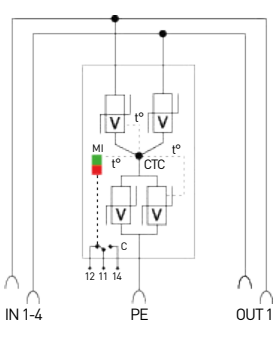
Maßbild (Angaben in mm)



Schaltbild «VG-Technologie» je MPP-Tracker



Schaltbild «MOV» je MPP-Tracker

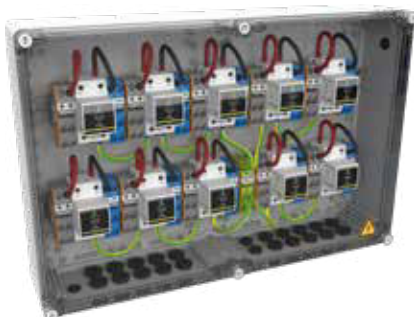


- GSG** : Gasgefüllte Funkenstrecke
- V** : Hochleistungs-Varistorblock
- t°** : Thermische Trennvorrichtung
- CTC** : Thermische Sicherung
- C** : Fernsignalisierung
- MI** : Anzeige im Fehlerfall

Elektrische Eigenschaften		GAK6.K4x16.K1x16-XS - Serie		
Beschreibung		Generatoranschlusskasten mit Typ 1+2+3 oder Typ 2+3 SPD		
Nennspannung	Un	1000 Vdc		
Bemessungsisolationsspannung	Ui	1000 Vdc		
Bemessungsstrom	InA	6x 50 A		
Bemessungsstromstrom	InC	6x 12,5 A		
Anschlussmöglichkeiten				
Eingang / je MPPT	Federkraftklemmen max. 16mm ²			
Ausgang / je MPPT	Federkraftklemmen max. 16mm ²			
Erdanschlussklemme	Federkraftklemmen max. 16mm ²			
Kabeleinführung	Vormontiert			
Sonstige Eigenschaften				
Gehäusematerial	UV- und Ozonbeständiges, Glasfaserverstärktes Polycarbonat mit halbttransparenten Deckel			
Abmaße	BxHxT (mm): 600 x 400 x 132			
Umgebungstemperaturen	Indoor: -5°C bis max. +40°C (+35°C 24h Mittelwert) Outdoor: -25°C bis max. +40°C (+35°C 24h Mittelwert)			
Luftfeuchtigkeit	Indoor: max. 50% bei +40°C, max. 90% bei 20°C (nicht kondensierend) Outdoor: kurzzeitig 95% bei +25°C (nicht kondensierend)			
Schutzart	IP 65			
Schutzklasse	SK II			
Schlagfestigkeit	IK 8			
Druckausgleichselement	Vorhanden			
Komponenten				
DC-Trennstelle	keine			
Sicherungshalter / je MPPT	keine			
Überspannungsschutz				
Überspannungsschutzgerät nach		EN 61643-31		
Artikel	Bezeichnung	Artikel Nummer	SPD Typ	Technologie
GAK6.K4x16.K1x16.DP40-1-XS		157606	Kombi-Ableiter Typ 2+3	MOV
GAK6.K4x16.K1x16.DP40VG-1-XS		157607	Kombi-Ableiter Typ 2+3	VG-Technologie
GAK6.K4x16.K1x16.DP6-1-XS		157608	Kombi-Ableiter Typ 1+2+3	MOV
GAK6.K4x16.K1x16.DP6VG-1-XS		157609	Kombi-Ableiter Typ 1+2+3	VG-Technologie



KOMPAKTE GAK-XS SERIE FÜR 10 MPP-TRACKER



SPD TYP 1+2+3 oder SPD TYP 2+3

- GAK für 10 MPP-Tracker / je 4 Strings
- Überspannungsschutz integriert
- Anschluss über Federkraftklemmen (6-16mm²)

GAK 10. K4x16. K1x16. DP6VG-1-XS



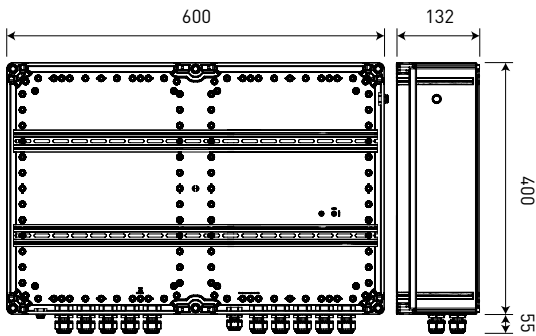
- «DP6VG» DPVN1-6CVG-21Y-1200
- «DP40VG» DPVN40CVG-21Y-1200
- «DP6» DPVN1-6C-21Y-1200
- «DP40» DPVN40C-21Y-1200

«K1x10» Anzahl Ausgangsstrings x Leiterquerschnitt, 1 Stk. x 10mm²

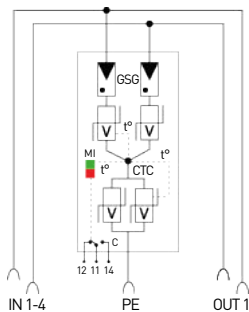
«K2x10» Anzahl Eingangsstrings x Leiterquerschnitt, 2 Stk. x 10mm²

«10» Anzahl der SPD

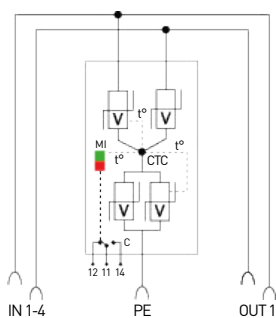
Maßbild (Angaben in mm)



Schaltbild «VG-Technologie» je MPP-Tracker



Schaltbild «MOV» je MPP-Tracker



- GSG** : Gasgefüllte Funkenstrecke
- Ft** : Thermische Sicherung
- V** : Hochleistungs-Varistorblock
- C** : Fernsignalisierung
- t°** : Thermische Trennvorrichtung
- MI** : Anzeige im Fehlerfall

Elektrische Eigenschaften	GAK10.K4x16.K1x16-XS - Serie		
Beschreibung	Generatoranschlusskasten mit Typ 1+2+3 oder Typ 2+3 SPD		
Nennspannung	Un	1000 Vdc	
Bemessungsisolationsspannung	Ui	1000 Vdc	
Bemessungsstrom	InA	10x 50 A	
Bemessungsstromstrom	InC	10x 12,5 A	
Anschlussmöglichkeiten			
Eingang / je MPPT	Federkraftklemmen max. 16mm ²		
Ausgang / je MPPT	Federkraftklemmen max. 16mm ²		
Erdanschlussklemme	Federkraftklemmen max. 16mm ²		
Kabeleinführung	Vormontiert		
Sonstige Eigenschaften			
Gehäusematerial	UV- und Ozonbeständiges, Glasfaserverstärktes Polycarbonat mit halbdurchsichtigen Deckel		
Abmaße	BxHxT (mm): 600 x 400 x 132		
Umgebungstemperaturen	Indoor: -5°C bis max. +40°C (+35°C 24h Mittelwert) Outdoor: -25°C bis max. +40°C (+35°C 24h Mittelwert)		
Luftfeuchtigkeit	Indoor: max. 50% bei +40°C, max. 90% bei 20°C (nicht kondensierend) Outdoor: kurzzeitig 95% bei +25°C (nicht kondensierend)		
Schutzart	IP 65		
Schutzklasse	SK II		
Schlagfestigkeit	IK 8		
Druckausgleichselement	Vorhanden		
Komponenten			
DC-Trennstelle	keine		
Sicherungshalter / je MPPT	keine		
Überspannungsschutz			
Überspannungsschutzgerät nach	EN 61643-31		
Artikel Bezeichnung	Artikel Nummer	SPD Typ	Technologie
GAK10.K4x16.K1x16.DP40-1-XS		Kombi-Ableiter Typ 2+3	MOV
GAK10.K4x16.K1x16.DP40VG-1-XS		Kombi-Ableiter Typ 2+3	VG-Technologie
GAK10.K4x16.K1x16.DP6-1-XS		Kombi-Ableiter Typ 1+2+3	MOV
GAK10.K4x16.K1x16.DP6VG-1-XS		Kombi-Ableiter Typ 1+2+3	VG-Technologie



KOMPAKTE CIPLUG-XS SERIE FÜR 1 MPP-TRACKER mit MC4-Steckern



SPD TYP 1+2+3 oder SPD TYP 2+3

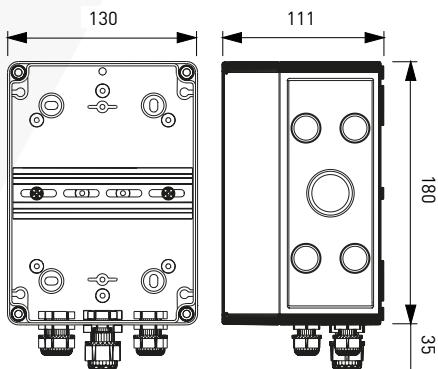
- GAK für 1 MPP-Tracker / 1 String
- Überspannungsschutz integriert
- Anschlussleitung vorkonfektioniert mit MC4-Steckverbindern

CiPlug 1- DP6VG-1-XS

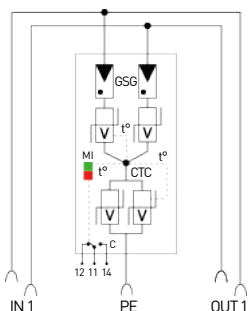
«DP6VG»	DPVN1-6CVG-21Y-1200
«DP40VG»	DPVN40CVG-21Y-1200
«DP6»	DPVN1-6C-21Y-1200
«DP40»	DPVN40C-21Y-1200

«1» Anzahl der SPD

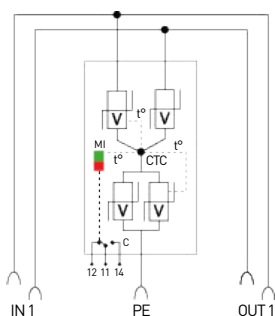
Maßbild (Angaben in mm)



Schaltbild «VG-Technologie» je MPP-Tracker



Schaltbild «MOV» je MPP-Tracker



- GSG** : Gasgefüllte Funkenstrecke
- V** : Hochleistungs-Varistorblock
- t°** : Thermische Trennvorrichtung
- CTC** : Thermische Sicherung
- C** : Fernsignalisierung
- MI** : Anzeige im Fehlerfall

Elektrische Eigenschaften	CiPlug1-XS - Serie		
Beschreibung	Generatoranschlusskasten mit Typ 1+2+3 oder Typ 2+3 SPD		
Nennspannung	Un	1000 Vdc	
Bemessungsisolationsspannung	Ui	1000 Vdc	
Bemessungsstrom	InA	20 A	
Bemessungsstrangstrom	InC	20 A	
Anschlussmöglichkeiten			
Eingang / je MPPT	MC4-Stecker 1x 6mm² mit 15cm Anschlussleitung		
Ausgang / je MPPT	MC4-Stecker 1x 6mm² mit 120cm Anschlussleitung		
Erdanschlussklemme	Schraubklemme 2,5-25 mm² (35 mm²)		
Kabeleinführung	2x M16 (Ø 4,5-10mm)		
Sonstige Eigenschaften			
Gehäusematerial	UV- und Ozonbeständiges, Glasfaserverstärktes Polycarbonat mit halbtransparenten Deckel		
Abmaße	BxHxT (mm): 125 x 175 x 111		
Umgebungstemperaturen	Indoor: -5°C bis max. +40°C (+35°C 24h Mittelwert) Outdoor: -25°C bis max. +40°C (+35°C 24h Mittelwert)		
Luftfeuchtigkeit	Indoor: max. 50% bei +40°C, max. 90% bei 20°C (nicht kondensierend) Outdoor: kurzzeitig 95% bei +25°C (nicht kondensierend)		
Schutzart	IP 65		
Schutzklasse	SK II		
Schlagfestigkeit	IK 8		
Druckausgleichselement	Vorhanden		
Komponenten			
DC-Trennstelle	keine		
Sicherungshalter / je MPPT	keine		
Überspannungsschutz			
Überspannungsschutzgerät nach	EN 61643-31		
Artikel Bezeichnung	Artikel Nummer	SPD Typ	Technologie
CiPlug1-DP40-1-XS	156952	Kombi-Ableiter Typ 2+3	MOV
CiPlug1-DP40VG-1-XS	156953	Kombi-Ableiter Typ 2+3	VG-Technologie
CiPlug1-DP6-1-XS	156954	Kombi-Ableiter Typ 1+2+3	MOV
CiPlug1-DP6VG-1-XS	156955	Kombi-Ableiter Typ 1+2+3	VG-Technologie
Zubehör			
MC4-Y-Konnetektoren	158599		



CIPLUG1-SERIE FÜR 1 MPP-TRACKER mit MC4-Steckern



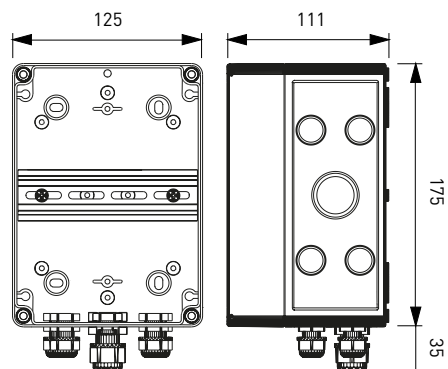
SPD TYP 1+2 oder SPD TYP 2

- GAK für 1 MPP-Tracker / 1 String
- Überspannungsschutz integriert
- Anschlussleitung vorkonfektioniert mit MC4-Steckverbindern

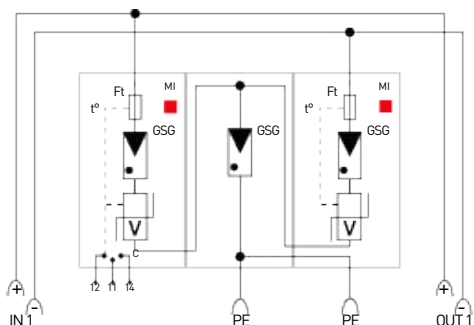
CiPlug 1- 51VG-12

- «61VG-1» DS60VGPV-1000G/51
- «51VG-12» DS50VGPVS-1000G/12KT1
- «51VG-1» DS50VGPVS-1000G/51
- «51-1» DS50PVS-1000G/51
- «1» Anzahl der SPD

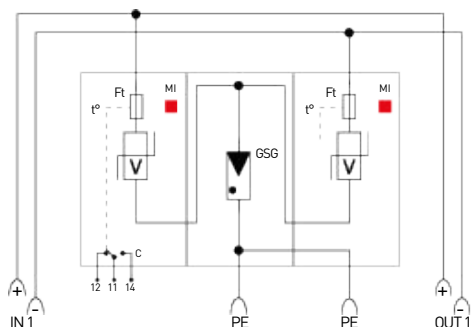
Maßbild (Angaben in mm)



Schaltbild «VG-Technologie» je MPP-Tracker



Schaltbild «MOV» je MPP-Tracker



- GSG** : Gasgefüllte Funkenstrecke
- Ft** : Thermische Sicherung
- V** : Hochleistungs-Varistorblock
- C** : Fernsignalisierung
- t°** : Thermische Trennvorrichtung
- MI** : Anzeige im Fehlerfall

Elektrische Eigenschaften		CiPlug1 - Serie	
Beschreibung		Generatoranschlusskasten mit Typ 1+2 oder Typ 2 PV SPD	
Nennspannung	Un	1000 Vdc	
Bemessungsisolationsspannung	Ui	1000 Vdc	
Bemessungsstrom	InA	20 A	
Bemessungsstromstrom	InC	20 A	
Anschlussmöglichkeiten			
Eingang / je MPPT	MC4-Stecker 1x 6mm ² mit 15cm Anschlussleitung		
Ausgang / je MPPT	MC4-Stecker 1x 6mm ² mit 120cm Anschlussleitung		
Erdanschlussklemme	Schraubklemme 2,5-25 mm ² (35 mm ²)		
Kabeleinführung	1x M20 (Ø 6-13mm) PE		
Sonstige Eigenschaften			
Gehäusematerial	UV- und Ozonbeständiges, Glasfaserverstärktes Polycarbonat mit halbtransparenten Deckel		
Abmaße	BxHxT (mm): 125 x 175 x 111		
Umgebungstemperaturen	Indoor: -5°C bis max. +40°C (+35°C 24h Mittelwert) Outdoor: -25°C bis max. +40°C (+35°C 24h Mittelwert)		
Luftfeuchtigkeit	Indoor: max. 50% bei +40°C, max. 90% bei 20°C (nicht kondensierend) Outdoor: kurzzeitig 95% bei +25°C (nicht kondensierend)		
Schutzart	IP 65		
Schutzklasse	SK II		
Schlagfestigkeit	IK 8		
Druckausgleichselement	Vorhanden		
Komponenten			
DC-Trennstelle	keine		
Sicherungshalter / je MPPT	keine		
Überspannungsschutz			
Überspannungsschutzgerät nach		EN 61643-31	
Artikel Bezeichnung	Artikel Nummer	SPD Typ	Technologie
CiPlug1-61VG-1	158551	Kombi-Ableiter Typ 1+2	VG-Technologie
CiPlug1-51VG-12	158552	Kombi-Ableiter Typ 1+2	VG-Technologie
CiPlug1-51VG-1	158553	Ableiter Typ 2	VG-Technologie
CiPlug1-51-12	158555	Kombi-Ableiter Typ 1+2	MOV
CiPlug1-51-1	158554	Ableiter Typ 2	MOV
Zubehör			
MC4-Y-Konnektoren	158599		



* Andere Überspannungsschutzgeräte auf Anfrage (DPVN-Serie)

KOMPAKTE CIPLUG-XS SERIE FÜR 2 MPP-TRACKER
mit MC4-Steckern



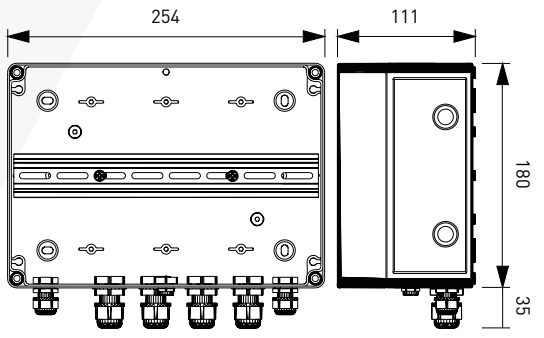
SPD TYP 1+2+3 oder SPD TYP 2+3

- GAK für 2 MPP-Tracker / je 1 String
- Überspannungsschutz integriert
- Anschlussleitung vorkonfektioniert mit MC4-Steckverbindern

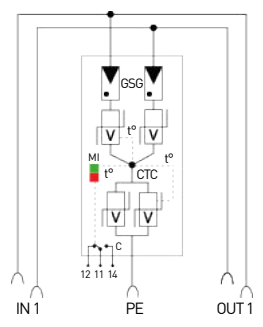
CiPlug 2- DP6VG-1-XS

«DP6VG»	DPVN1-6CVG-21Y-1200
«DP40VG»	DPVN40CVG-21Y-1200
«DP6»	DPVN1-6C-21Y-1200
«DP40»	DPVN40C-21Y-1200
«2»	Anzahl der SPD

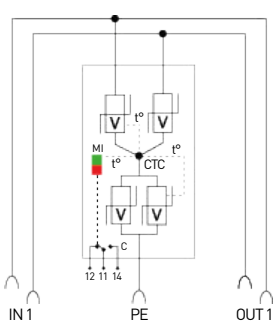
Maßbild (Angaben in mm)



Schaltbild «VG-Technologie» je MPP-Tracker



Schaltbild «MOV» je MPP-Tracker



GSG : Gasgefüllte Funkenstrecke **CTC** : Thermische Sicherung
V : Hochleistungs-Varistorblock **C** : Fernsignalisierung
t° : Thermische Trennvorrichtung **MI** : Anzeige im Fehlerfall

Elektrische Eigenschaften	CiPlug2-XS - Serie		
Beschreibung	Generatoranschlusskasten mit Typ 1+2+3 oder Typ 2+3 SPD		
Nennspannung	Un	1000 Vdc	
Bemessungsisolationsspannung	Ui	1000 Vdc	
Bemessungsstrom	InA	2x 20 A	
Bemessungsstromstrom	InC	2x 20 A	
Anschlussmöglichkeiten			
Eingang / je MPPT	MC4-Stecker 1x 6mm² mit 15cm Anschlussleitung		
Ausgang / je MPPT	MC4-Stecker 1x 6mm² mit 120cm Anschlussleitung		
Erdanschlussklemme	Schraubklemme 2,5-25 mm² (35 mm²)		
Kabeleinführung	2x M16 (Ø 4,5-10mm)		
Sonstige Eigenschaften			
Gehäusematerial	UV- und Ozonbeständiges, Glasfaserverstärktes Polycarbonat mit halbttransparenten Deckel		
Abmaße	BxHxT (mm): 254 x 180 x 111		
Umgebungstemperaturen	Indoor: -5°C bis max. +40°C (+35°C 24h Mittelwert) Outdoor: -25°C bis max. +40°C (+35°C 24h Mittelwert)		
Luftfeuchtigkeit	Indoor: max. 50% bei +40°C, max. 90% bei 20°C (nicht kondensierend) Outdoor: kurzzeitig 95% bei +25°C (nicht kondensierend)		
Schutzart	IP 65		
Schutzklasse	SK II		
Schlagfestigkeit	IK 8		
Druckausgleichselement	Vorhanden		
Komponenten			
DC-Trennstelle	keine		
Sicherungshalter / je MPPT	keine		
Überspannungsschutz			
Überspannungsschutzgerät nach	EN 61643-31		
Artikel Bezeichnung	Artikel Nummer	SPD Typ	Technologie
CiPlug2-DP40-1-XS	156962	Kombi-Ableiter Typ 2+3	MOV
CiPlug2-DP40VG-1-XS	156963	Kombi-Ableiter Typ 2+3	VG-Technologie
CiPlug2-DP6-1-XS	156964	Kombi-Ableiter Typ 1+2+3	MOV
CiPlug2-DP6VG-1-XS	156965	Kombi-Ableiter Typ 1+2+3	VG-Technologie
Zubehör			
MC4-Y-Konnektoren	158599		



CIPLUG2-SERIE FÜR 2 MPP-TRACKER
mit MC4-Steckern



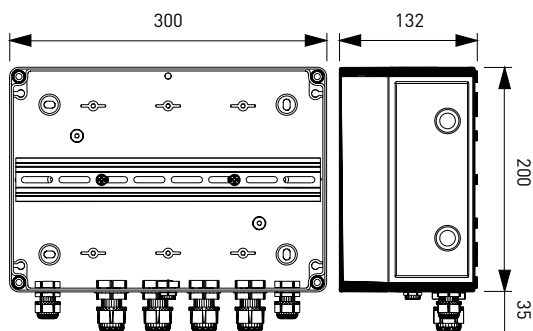
SPD TYP 1+2 oder SPD TYP 2

- GAK für 2 MPP-Tracker / je 1 String
- Überspannungsschutz integriert
- Anschlussleitung vorkonfektioniert mit MC4-Steckern

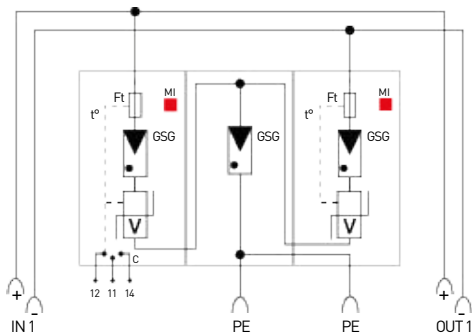
CiPlug 2- 51VG-12

- «61VG-1» DS60VGPV-1000G/51
- «51VG-12» DS50VGPVS-1000G/12KT1
- «51VG-1» DS50VGPVS-1000G/51
- «51-1» DS50PVS-1000G/51
- «2» Anzahl der SPD

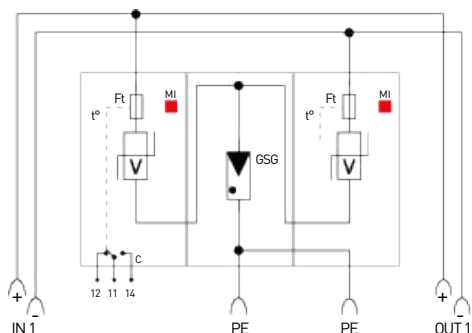
Maßbild (Angaben in mm)



Schaltbild «VG-Technology» je MPP-Tracker



Schaltbild «MOV» je MPP-Tracker



- GSG** : Gasgefüllte Funkenstrecke
- Ft** : Thermische Sicherung
- V** : Hochleistungs-Varistorblock
- C** : Fernsignalisierung
- t°** : Thermische Trennvorrichtung
- MI** : Anzeige im Fehlerfall

Elektrische Eigenschaften		CiPlug2 - Serie	
Beschreibung		Generatoranschlusskasten mit Typ 1+2 oder Typ 2 PV SPD	
Nennspannung	Un	1000 Vdc	
Bemessungsisolationsspannung	Ui	1000 Vdc	
Bemessungsstrom	InA	2x 20 A	
Bemessungsstrom	InC	2x 20 A	
Anschlussmöglichkeiten			
Eingang / je MPPT	MC4-Stecker 1x 6mm ² mit 15cm Anschlussleitung		
Ausgang / je MPPT	MC4-Stecker 1x 6mm ² mit 120cm Anschlussleitung		
Erdanschlussklemme	Schraubklemme 2,5-25 mm ² (35 mm ²)		
Kabeleinführung	2x M16 (Ø 4,5-10mm) PE		
Sonstige Eigenschaften			
Gehäusematerial	UV- und Ozonbeständiges, Glasfaserverstärktes Polycarbonat mit halbtransparenten Deckel		
Abmaße	BxHxT (mm): 300 x 200 x 132		
Umgebungstemperaturen	Indoor: -5°C bis max. +40°C (+35°C 24h Mittelwert) Outdoor: -25°C bis max. +40°C (+35°C 24h Mittelwert)		
Luftfeuchtigkeit	Indoor: max. 50% bei +40°C, max. 90% bei 20°C (nicht kondensierend) Outdoor: kurzzeitig 95% bei +25°C (nicht kondensierend)		
Schutzart	IP 65		
Schutzklasse	SK II		
Schlagfestigkeit	IK 8		
Druckausgleichselement	Vorhanden		
Komponenten			
DC-Trennstelle	keine		
Sicherungshalter / je MPPT	keine		
Überspannungsschutz			
Überspannungsschutzgerät nach		EN 61643-31	
Artikel Bezeichnung	Artikel Nummer	SPD Typ	Technologie
CiPlug2-61VG-1	158571	Kombi-Ableiter Typ 1+2	VG-Technologie
CiPlug2-51VG-12	158572	Kombi-Ableiter Typ 1+2	VG-Technologie
CiPlug2-51VG-1	158573	Ableiter Typ 2	VG-Technologie
CiPlug2-51-12	158575	Kombi-Ableiter Typ 1+2	VG-Technologie
CiPlug2-51-1	158574	Ableiter Typ 2	MOV
Zubehör			
MC4-Y-Konnectoren	158599		



* Andere Überspannungsschutzgeräte auf Anfrage (DPVN-Serie)

KOMPAKTE CIPLUG-XS SERIE FÜR 3 MPP-TRACKER
mit MC4-Steckern



SPD TYP 1+2+3 oder SPD TYP 2+3

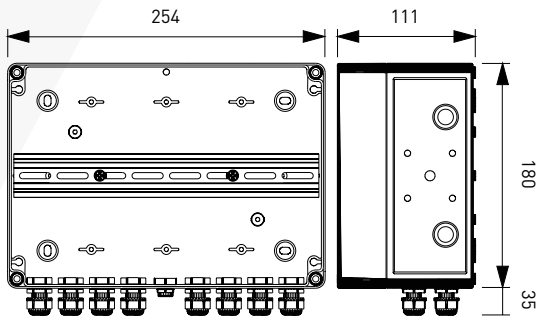
- GAK für 3 MPP-Tracker / je 1 String
- Überspannungsschutz integriert
- Anschlussleitung vorkonfektioniert mit MC4-Steckverbindern

CiPlug 3- DP6VG-1-XS

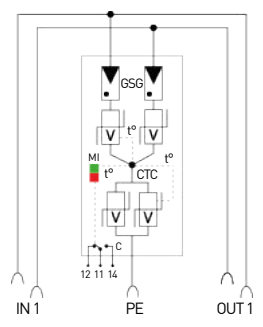
«DP6VG»	DPVN1-6CVG-21Y-1200
«DP40VG»	DPVN40CVG-21Y-1200
«DP6»	DPVN1-6C-21Y-1200
«DP40»	DPVN40C-21Y-1200

«3» Anzahl der SPD

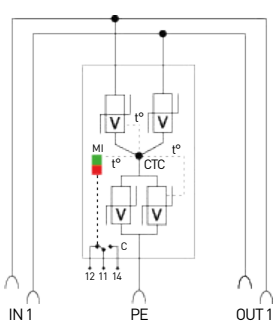
Maßbild (Angaben in mm)



Schaltbild «VG-Technologie» je MPP-Tracker



Schaltbild «MOV» je MPP-Tracker



GSG : Gasgefüllte Funkenstrecke **CTC** : Thermische Sicherung
V : Hochleistungs-Varistorblock **C** : Fernsignalisierung
t° : Thermische Trennvorrichtung **MI** : Anzeige im Fehlerfall

Elektrische Eigenschaften		CiPlug3-XS - Serie	
Beschreibung		Generatoranschlusskasten mit Typ 1+2+3 oder Typ 2+3 SPD	
Nennspannung	Un	1000 Vdc	
Bemessungsisolationsspannung	Ui	1000 Vdc	
Bemessungsstrom	InA	3x 20 A	
Bemessungsstrom	InC	3x 20 A	
Anschlussmöglichkeiten			
Eingang / je MPPT		MC4-Stecker 1x 6mm² mit 15cm Anschlussleitung	
Ausgang / je MPPT		MC4-Stecker 1x 6mm² mit 120cm Anschlussleitung	
Erdanschlussklemme		Schraubklemme 2,5-25 mm² (35 mm²)	
Kabeleinführung		2x M16 (Ø 4,5-10mm)	
Sonstige Eigenschaften			
Gehäusematerial		UV- und Ozonbeständiges, Glasfaserverstärktes Polycarbonat mit halbttransparenten Deckel	
Abmaße		BxHxT (mm): 254 x 180 x 111	
Umgebungstemperaturen		Indoor: -5°C bis max. +40°C (+35°C 24h Mittelwert) Outdoor: -25°C bis max. +40°C (+35°C 24h Mittelwert)	
Luftfeuchtigkeit		Indoor: max. 50% bei +40°C, max. 90% bei 20°C (nicht kondensierend) Outdoor: kurzzeitig 95% bei +25°C (nicht kondensierend)	
Schutzart		IP 65	
Schutzklasse		SK II	
Schlagfestigkeit		IK 8	
Druckausgleichselement		Vorhanden	
Komponenten			
DC-Trennstelle		keine	
Sicherungshalter / je MPPT		keine	
Überspannungsschutz			
Überspannungsschutzgerät nach		EN 61643-31	
Artikel Bezeichnung	Artikel Nummer	SPD Typ	Technologie
CiPlug3-DP40-1-XS	156972	Kombi-Ableiter Typ 2+3	MOV
CiPlug3-DP40VG-1-XS	156973	Kombi-Ableiter Typ 2+3	VG-Technologie
CiPlug3-DP6-1-XS	156974	Kombi-Ableiter Typ 1+2+3	MOV
CiPlug3-DP6VG-1-XS	156975	Kombi-Ableiter Typ 1+2+3	VG-Technologie
Zubehör			
MC4-Y-Konnektoren	158599		



KOMPAKTE CIPLUG-XS SERIE FÜR 4 MPP-TRACKER
mit MC4-Steckern



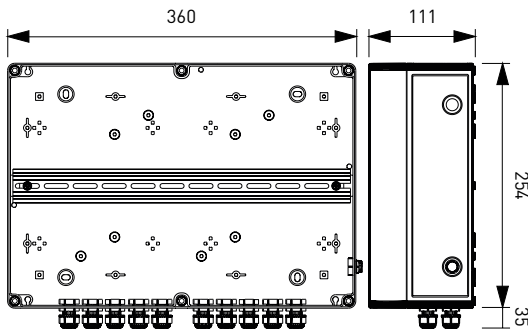
SPD TYP 1+2+3 oder SPD TYP 2+3

- GAK für 4 MPP-Tracker / je 1 String
- Überspannungsschutz integriert
- Anschlussleitung vorkonfektioniert mit MC4-Steckverbindern

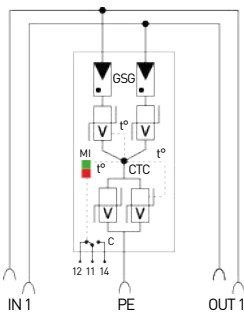
CiPlug 4- DP6VG-1-XS

«DP6VG»	DPVN1-6CVG-21Y-1200
«DP40VG»	DPVN40CVG-21Y-1200
«DP6»	DPVN1-6C-21Y-1200
«DP40»	DPVN40C-21Y-1200
«4»	Anzahl der SPD

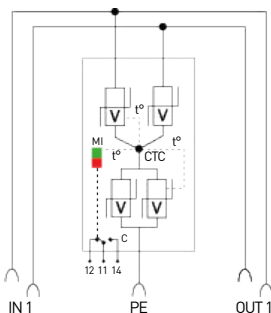
Maßbild (Angaben in mm)



Schaltbild «VG-Technologie» je MPP-Tracker



Schaltbild «MOV» je MPP-Tracker



GSG : Gasgefüllte Funkenstrecke **CTC** : Thermische Sicherung
V : Hochleistungs-Varistorblock **C** : Fernsignalisierung
t° : Thermische Trennvorrichtung **MI** : Anzeige im Fehlerfall

Elektrische Eigenschaften		CiPlug4-XS - Serie	
Beschreibung		Generatoranschlusskasten mit Typ 1+2+3 oder Typ 2+3 SPD	
Nennspannung	Un	1000 Vdc	
Bemessungsisolationsspannung	Ui	1000 Vdc	
Bemessungsstrom	InA	4x 20 A	
Bemessungsstrom	InC	4x 20 A	
Anschlussmöglichkeiten			
Eingang / je MPPT	MC4-Stecker 1x 6mm ² mit 15cm Anschlussleitung		
Ausgang / je MPPT	MC4-Stecker 1x 6mm ² mit 120cm Anschlussleitung		
Erdanschlussklemme	Schraubklemme 2,5-25 mm ² (35 mm ²)		
Kabeleinführung	2x M16 (Ø 4,5-10mm)		
Sonstige Eigenschaften			
Gehäusematerial	UV- und Ozonbeständiges, Glasfaserverstärktes Polycarbonat mit halbttransparenten Deckel		
Abmaße	BxHxT (mm): 360 x 254 x 111		
Umgebungstemperaturen	Indoor: -5°C bis max. +40°C (+35°C 24h Mittelwert) Outdoor: -25°C bis max. +40°C (+35°C 24h Mittelwert)		
Luftfeuchtigkeit	Indoor: max. 50% bei +40°C, max. 90% bei 20°C (nicht kondensierend) Outdoor: kurzzeitig 95% bei +25°C (nicht kondensierend)		
Schutzart	IP 65		
Schutzklasse	SK II		
Schlagfestigkeit	IK 8		
Druckausgleichselement	Vorhanden		
Komponenten			
DC-Trennstelle	keine		
Sicherungshalter / je MPPT	keine		
Überspannungsschutz			
Überspannungsschutzgerät nach	EN 61643-31		
Artikel Bezeichnung	Artikel Nummer	SPD Typ	Technologie
CiPlug4-DP40-1-XS	156982	Kombi-Ableiter Typ 2+3	MOV
CiPlug4-DP40VG-1-XS	156983	Kombi-Ableiter Typ 2+3	VG-Technologie
CiPlug4-DP6-1-XS	156984	Kombi-Ableiter Typ 1+2+3	MOV
CiPlug4-DP6VG-1-XS	156985	Kombi-Ableiter Typ 1+2+3	VG-Technologie
Zubehör			
MC4-Y-Konnektoren	158599		



KOMPAKTE CIPLUG-XS-MC4 SERIE FÜR 1 MPP-TRACKER mit MC4-Steckern



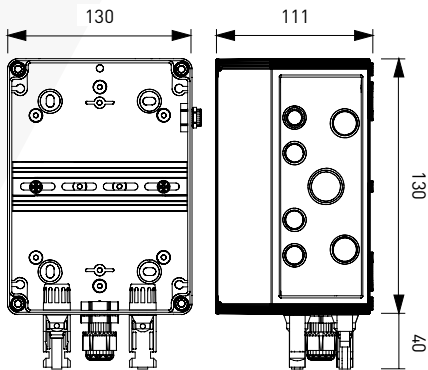
SPD TYP 1+2+3 oder SPD TYP 2+3

- GAK für 1 MPP-Tracker / 1 String
- Überspannungsschutz integriert
- MC4-Steckverbinder am Gehäuseboden befestigt

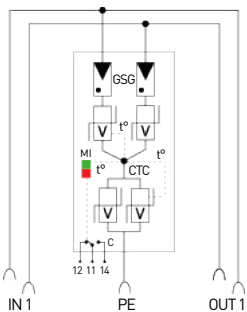
CiPlug 1- DP6VG-1-XS-MC4

«DP6VG»	DPVN1-6CVG-21Y-1200
«DP40VG»	DPVN40CVG-21Y-1200
«DP6»	DPVN1-6C-21Y-1200
«DP40»	DPVN40C-21Y-1200
«1»	Anzahl der SPD

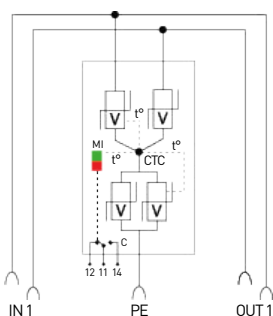
Maßbild (Angaben in mm)



Schaltbild «VG-Technologie» je MPP-Tracker



Schaltbild «MOV» je MPP-Tracker



- GSG** : Gasgefüllte Funkenstrecke **CTC** : Thermische Sicherung
V : Hochleistungs-Varistorblock **C** : Fernsignalisierung
t° : Thermische Trennvorrichtung **MI** : Anzeige im Fehlerfall

Elektrische Eigenschaften	CiPlug1-XS-MC - Serie		
Beschreibung	Generatoranschlusskasten mit Typ 1+2+3 oder Typ 2+3 SPD		
Nennspannung	Un	1000 Vdc	
Bemessungsisolationsspannung	Ui	1000 Vdc	
Bemessungsstrom	InA	20 A	
Bemessungsstromstrom	InC	20 A	
Anschlussmöglichkeiten			
Eingang / je MPPT	MC4-Stecker 1x 6mm ²		
Ausgang / je MPPT	MC4-Stecker 1x 6mm ²		
Erdanschlussklemme	Schraubklemme 2,5-25 mm ² [35 mm ²]		
Kabeleinführung	2x M16 (Ø 4,5-10mm)		
Sonstige Eigenschaften			
Gehäusematerial	UV- und Ozonbeständiges, Glasfaserverstärktes Polycarbonat mit halbtransparenten Deckel		
Abmaße	BxHxT (mm): 125 x 175 x 111		
Umgebungstemperaturen	Indoor: -5°C bis max. +40°C (+35°C 24h Mittelwert) Outdoor: -25°C bis max. +40°C (+35°C 24h Mittelwert)		
Luftfeuchtigkeit	Indoor: max. 50% bei +40°C, max. 90% bei 20°C (nicht kondensierend) Outdoor: kurzzeitig 95% bei +25°C (nicht kondensierend)		
Schutzart	IP 65		
Schutzklasse	SK II		
Schlagfestigkeit	IK 8		
Druckausgleichselement	Vorhanden		
Komponenten			
DC-Trennstelle	keine		
Sicherungshalter / je MPPT	keine		
Überspannungsschutz			
Überspannungsschutzgerät nach	EN 61643-31		
Artikel Bezeichnung	Artikel Nummer	SPD Typ	Technologie
CiPlug1-DP40-1-XS-MC4	156612	Kombi-Ableiter Typ 2+3	MOV
CiPlug1-DP40VG-1-XS-MC4	156613	Kombi-Ableiter Typ 2+3	VG-Technologie
CiPlug1-DP6-1-XS-MC4	156614	Kombi-Ableiter Typ 1+2+3	MOV
CiPlug1-DP6VG-1-XS-MC4	156615	Kombi-Ableiter Typ 1+2+3	VG-Technologie
Zubehör			
MC4-Y-Konnektoren	158599		



KOMPAKTE CIPLUG-XS-MC4 SERIE FÜR 2 MPP-TRACKER
mit MC4-Steckern



SPD TYP 1+2+3 oder SPD TYP 2+3

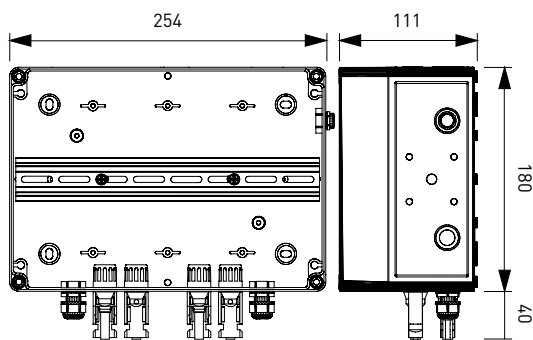
- GAK für 2 MPP-Tracker / je 1 String
- Überspannungsschutz integriert
- MC4-Steckverbinder am Gehäuseboden befestigt

CiPlug 2- **DP6VG-1-XS-MC4**

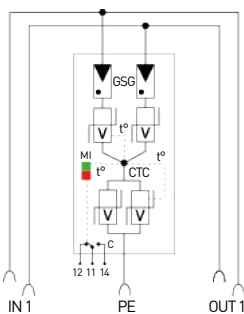
«DP6VG»	DPVN1-6CVG-21Y-1200
«DP40VG»	DPVN40CVG-21Y-1200
«DP6»	DPVN1-6C-21Y-1200
«DP40»	DPVN40C-21Y-1200

«2» Anzahl der SPD

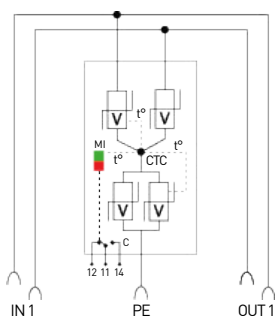
Maßbild (Angaben in mm)



Schaltbild «VG-Technologie» je MPP-Tracker



Schaltbild «MOV» je MPP-Tracker



GSG : Gasgefüllte Funkenstrecke **CTC** : Thermische Sicherung
V : Hochleistungs-Varistorblock **C** : Fernsignalisierung
t° : Thermische Trennvorrichtung **MI** : Anzeige im Fehlerfall

Elektrische Eigenschaften	CiPlug2-XS-MC - Serie		
Beschreibung	Generatoranschlusskasten mit Typ 1+2+3 oder Typ 2+3 SPD		
Nennspannung	Un	1000 Vdc	
Bemessungsisolationsspannung	Ui	1000 Vdc	
Bemessungsstrom	InA	2x 20 A	
Bemessungsstromstrom	InC	2x 20 A	
Anschlussmöglichkeiten			
Eingang / je MPPT	MC4-Stecker 1x 6mm ²		
Ausgang / je MPPT	MC4-Stecker 1x 6mm ²		
Erdanschlussklemme	Schraubklemme 2,5-25 mm ² [35 mm ²]		
Kabeleinführung	2x M16 (Ø 4,5-10mm)		
Sonstige Eigenschaften			
Gehäusematerial	UV- und Ozonbeständiges, Glasfaserverstärktes Polycarbonat mit halbttransparenten Deckel		
Abmaße	BxHxT (mm): 254 x 180 x 111		
Umgebungstemperaturen	Indoor: -5°C bis max. +40°C (+35°C 24h Mittelwert) Outdoor: -25°C bis max. +40°C (+35°C 24h Mittelwert)		
Luftfeuchtigkeit	Indoor: max. 50% bei +40°C, max. 90% bei 20°C (nicht kondensierend) Outdoor: kurzzeitig 95% bei +25°C (nicht kondensierend)		
Schutzart	IP 65		
Schutzklasse	SK II		
Schlagfestigkeit	IK 8		
Druckausgleichselement	Vorhanden		
Komponenten			
DC-Trennstelle	keine		
Sicherungshalter / je MPPT	keine		
Überspannungsschutz			
Überspannungsschutzgerät nach	EN 61643-31		
Artikel Bezeichnung	Artikel Nummer	SPD Typ	Technologie
CiPlug2-DP40-1-XS-MC4	156622	Kombi-Ableiter Typ 2+3	MOV
CiPlug2-DP40VG-1-XS-MC4	156623	Kombi-Ableiter Typ 2+3	VG-Technologie
CiPlug2-DP6-1-XS-MC4	156624	Kombi-Ableiter Typ 1+2+3	MOV
CiPlug2-DP6VG-1-XS-MC4	156625	Kombi-Ableiter Typ 1+2+3	VG-Technologie
Zubehör			
MC4-Y-Konnectoren	158599		



KOMPAKTE CIPLUG-XS-MC4 SERIE FÜR 3 MPP-TRACKER mit MC4-Steckern



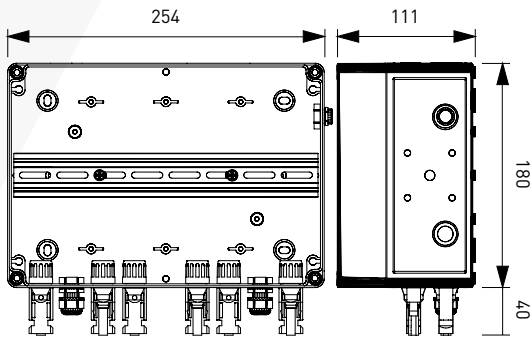
SPD TYP 1+2+3 oder SPD TYP 2+3

- GAK für 3 MPP-Tracker / je 1 String
- Überspannungsschutz integriert
- MC4-Steckverbinder am Gehäuseboden befestigt

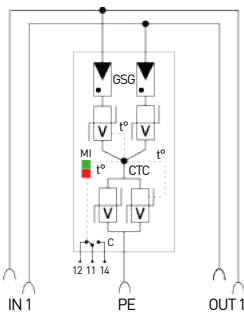
CiPlug 3- DP6VG-1-XS-MC4

«DP6VG»	DPVN1-6CVG-21Y-1200
«DP40VG»	DPVN40CVG-21Y-1200
«DP6»	DPVN1-6C-21Y-1200
«DP40»	DPVN40C-21Y-1200
«3»	Anzahl der SPD

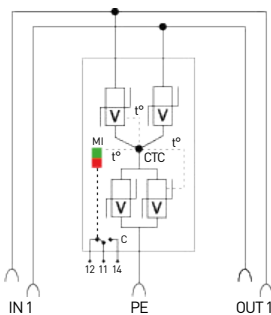
Maßbild (Angaben in mm)



Schaltbild «VG-Technologie» je MPP-Tracker



Schaltbild «MOV» je MPP-Tracker



- GSG** : Gasgefüllte Funkenstrecke
- V** : Hochleistungs-Varistorblock
- t°** : Thermische Trennvorrichtung
- CTC** : Thermische Sicherung
- C** : Fernsignalisierung
- MI** : Anzeige im Fehlerfall

Elektrische Eigenschaften	CiPlug3-XS-MC - Serie		
Beschreibung	Generatoranschlusskasten mit Typ 1+2+3 oder Typ 2+3 SPD		
Nennspannung	Un	1000 Vdc	
Bemessungsisolationsspannung	Ui	1000 Vdc	
Bemessungsstrom	InA	3x 20 A	
Bemessungsstrangstrom	InC	3x 20 A	
Anschlussmöglichkeiten			
Eingang / je MPPT	MC4-Stecker 1x 6mm ²		
Ausgang / je MPPT	MC4-Stecker 1x 6mm ²		
Erdanschlussklemme	Schraubklemme 2,5-25 mm ² [35 mm ²]		
Kabeleinführung	2x M16 (Ø 4,5-10mm)		
Sonstige Eigenschaften			
Gehäusematerial	UV- und Ozonbeständiges, Glasfaserverstärktes Polycarbonat mit halbttransparenten Deckel		
Abmaße	BxHxT (mm): 254 x 180 x 111		
Umgebungstemperaturen	Indoor: -5°C bis max. +40°C (+35°C 24h Mittelwert) Outdoor: -25°C bis max. +40°C (+35°C 24h Mittelwert)		
Luftfeuchtigkeit	Indoor: max. 50% bei +40°C, max. 90% bei 20°C (nicht kondensierend) Outdoor: kurzzeitig 95% bei +25°C (nicht kondensierend)		
Schutzart	IP 65		
Schutzklasse	SK II		
Schlagfestigkeit	IK 8		
Druckausgleichselement	Vorhanden		
Komponenten			
DC-Trennstelle	keine		
Sicherungshalter / je MPPT	keine		
Überspannungsschutz			
Überspannungsschutzgerät nach	EN 61643-31		
Artikel Bezeichnung	Artikel Nummer	SPD Typ	Technologie
CiPlug3-DP40-1-XS-MC4	156632	Kombi-Ableiter Typ 2+3	MOV
CiPlug3-DP40VG-1-XS-MC4	156633	Kombi-Ableiter Typ 2+3	VG-Technologie
CiPlug3-DP6-1-XS-MC4	156634	Kombi-Ableiter Typ 1+2+3	MOV
CiPlug3-DP6VG-1-XS-MC4	156635	Kombi-Ableiter Typ 1+2+3	VG-Technologie
Zubehör			
MC4-Y-Konnektoren	158599		



KOMPAKTE CIPLUG-XS-MC4 SERIE FÜR 4 MPP-TRACKER mit MC4-Steckern



SPD TYP 1+2+3 oder SPD TYP 2+3

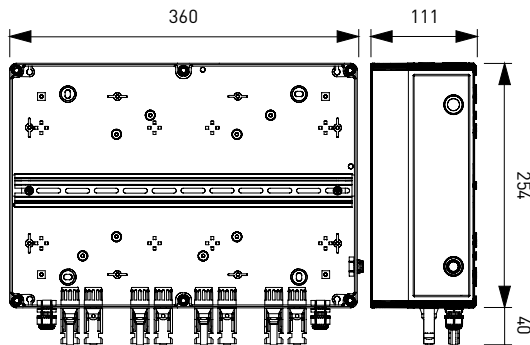
- GAK für 4 MPP-Tracker / je 1 String
- Überspannungsschutz integriert
- MC4-Steckverbinder am Gehäuseboden befestigt

CiPlug 4- DP6VG-1-XS-MC4

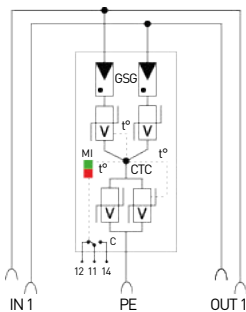
«DP6VG»	DPVN1-6CVG-21Y-1200
«DP40VG»	DPVN40CVG-21Y-1200
«DP6»	DPVN1-6C-21Y-1200
«DP40»	DPVN40C-21Y-1200

«4» Anzahl der SPD

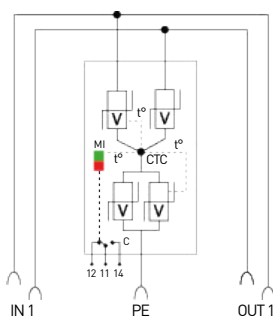
Maßbild (Angaben in mm)



Schaltbild «VG-Technologie» je MPP-Tracker



Schaltbild «MOV» je MPP-Tracker

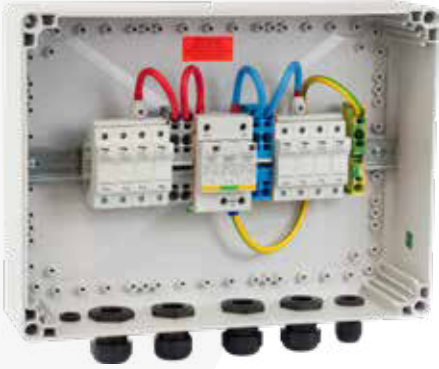


GSG : Gasgefüllte Funkenstrecke **CTC** : Thermische Sicherung
V : Hochleistungs-Varistorblock **C** : Fernsignalisierung
t° : Thermische Trennvorrichtung **MI** : Anzeige im Fehlerfall

Elektrische Eigenschaften		CiPlug4-XS-MC - Serie	
Beschreibung		Generatoranschlusskasten mit Typ 1+2+3 oder Typ 2+3 SPD	
Nennspannung	Un	1000 Vdc	
Bemessungsisolationsspannung	Ui	1000 Vdc	
Bemessungsstrom	InA	4x 20 A	
Bemessungsstrangstrom	InC	4x 20 A	
Anschlussmöglichkeiten			
Eingang / je MPPT	MC4-Stecker 1x 6mm ²		
Ausgang / je MPPT	MC4-Stecker 1x 6mm ²		
Erdanschlussklemme	Schraubklemme 2,5-25 mm ² [35 mm ²]		
Kabeleinführung	2x M16 (Ø 4,5-10mm)		
Sonstige Eigenschaften			
Gehäusematerial	UV- und Ozonbeständiges, Glasfaserverstärktes Polycarbonat mit halbttransparenten Deckel		
Abmaße	BxHxT (mm): 360 x 254 x 111		
Umgebungstemperaturen	Indoor: -5°C bis max. +40°C (+35°C 24h Mittelwert) Outdoor: -25°C bis max. +40°C (+35°C 24h Mittelwert)		
Luftfeuchtigkeit	Indoor: max. 50% bei +40°C, max. 90% bei 20°C (nicht kondensierend) Outdoor: kurzzeitig 95% bei +25°C (nicht kondensierend)		
Schutzart	IP 65		
Schutzklasse	SK II		
Schlagfestigkeit	IK 8		
Druckausgleichselement	Vorhanden		
Komponenten			
DC-Trennstelle	keine		
Sicherungshalter / je MPPT	keine		
Überspannungsschutz			
Überspannungsschutzgerät nach	EN 61643-31		
Artikel Bezeichnung	Artikel Nummer	SPD Typ	Technologie
CiPlug4-DP40-1-XS-MC4	156642	Kombi-Ableiter Typ 2+3	MOV
CiPlug4-DP40VG-1-XS-MC4	156643	Kombi-Ableiter Typ 2+3	VG-Technologie
CiPlug4-DP6-1-XS-MC4	156644	Kombi-Ableiter Typ 1+2+3	MOV
CiPlug4-DP6VG-1-XS-MC4	156645	Kombi-Ableiter Typ 1+2+3	VG-Technologie
Zubehör			
MC4-Y-Konnectoren	158599		



GENERATORANSCHLUSSKASTEN (GAK) MIT STRANGSICHERUNGEN



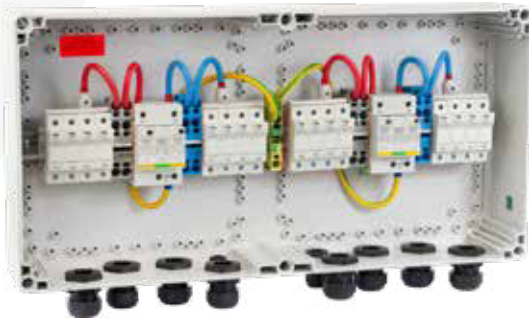
SPD TYP 1+2 oder SPD TYP 2

- GAK für 1 MPP-Tracker / 4 Strings
- Überspannungsschutz integriert
- IP65 Gehäuse
- Mit PV-Sicherungen 10x38 bis 20 A

Artikel Bezeichnung	Artikel Nummer	SPD Typ	Technologie
GAK1.K4x16.K2x16.S.61VG-1	158403	Kombi-Ableiter Typ 1+2	VG-Technologie
GAK1.K4x16.K2x16.S.51VG-12	158409	Kombi-Ableiter Typ 1+2	VG-Technologie
GAK1.K4x16.K2x16.S.51VG-1	158407	Ableiter Typ 2	VG-Technologie
GAK1.K4x16.K2x16.S.51-12	158408	Kombi-Ableiter Typ 1+2	MOV
GAK1.K4x16.K2x16.S.51-1	158406	Ableiter Typ 2	MOV



* Andere Überspannungsschutzgeräte auf Anfrage (DPVN-Serie)



SPD TYP 1+2 oder SPD TYP 2

- GAK für 2 MPP-Tracker / je 4 Strings
- Überspannungsschutz integriert
- IP65 Gehäuse
- Mit PV-Sicherungen 10x38 bis 20 A

Artikel Bezeichnung	Artikel Nummer	SPD Typ	Technologie
GAK2.K4x16.K2x16.S.61VG-1	158703	Kombi-Ableiter Typ 1+2	VG-Technologie
GAK2.K4x16.K2x16.S.51VG-12	158709	Kombi-Ableiter Typ 1+2	VG-Technologie
GAK2.K4x16.K2x16.S.51VG-1	158707	Ableiter Typ 2	VG-Technologie
GAK2.K4x16.K2x16.S.51-12	158708	Kombi-Ableiter Typ 1+2	MOV
GAK2.K4x16.K2x16.S.51-1	158706	Ableiter Typ 2	MOV



* Andere Überspannungsschutzgeräte auf Anfrage (DPVN-Serie)



CITEL

Head Office

France

Tel. : +33 1 41 23 50 23

e-mail : contact@citel.fr

Web : www.citel.fr

Germany

Bochum

Tel. : +49 2327 6057 0

e-mail : info@citel.de

Web : www.citel.de

Österreich Vertretung



KESS Power Solutions

3580 Horn

Tel. : +43 720 895010 0

e-mail : info@kess.at

Web : www.kess.at

